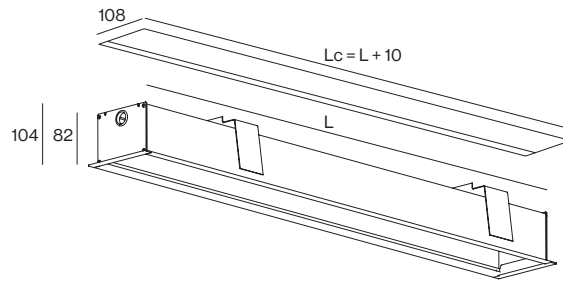
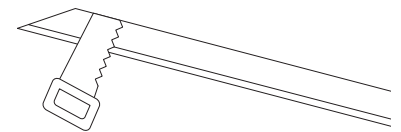
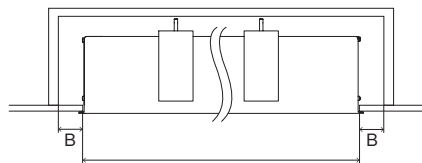
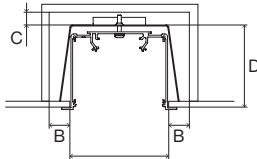


Abmessungen | Dimensions | Dimensioni | Medidas | Dimensions | Размеры

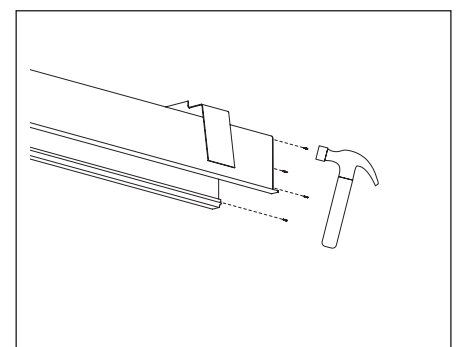
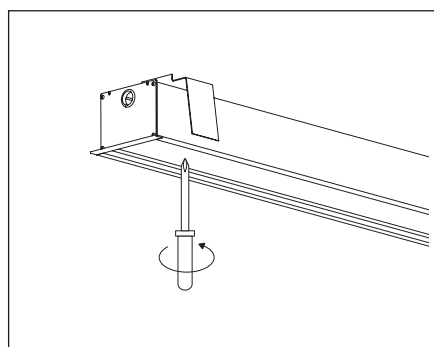
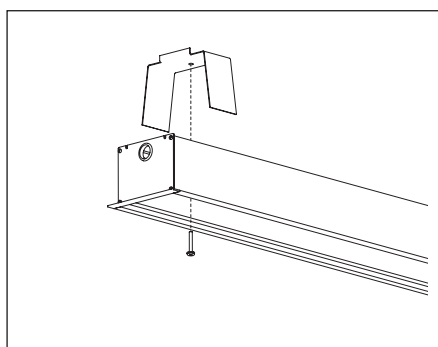
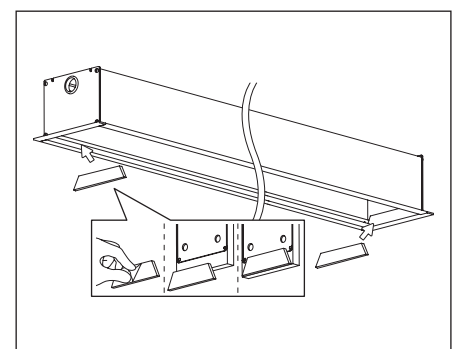
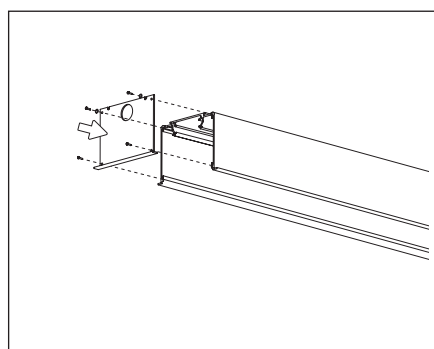
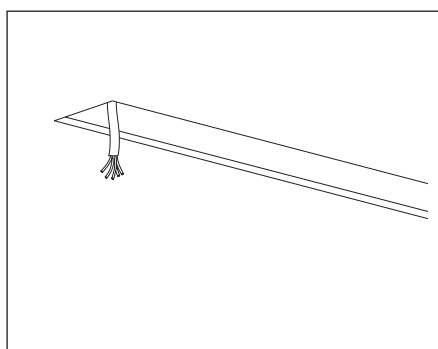
Mounting brackets	
Channel	Pieces
0 - 1000mm	2
1000mm - 2000mm	3
2000mm - 3000mm	4

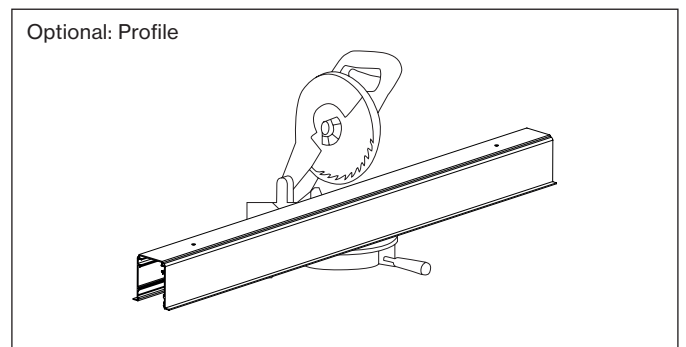
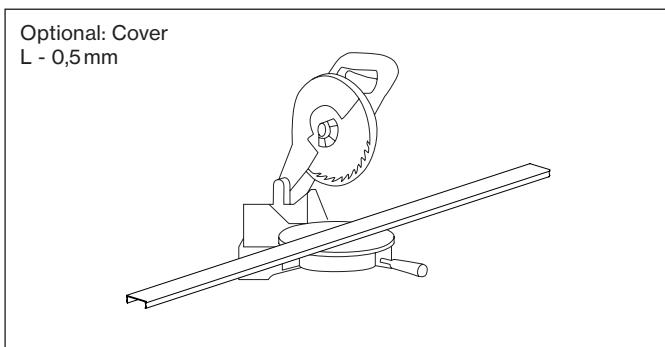
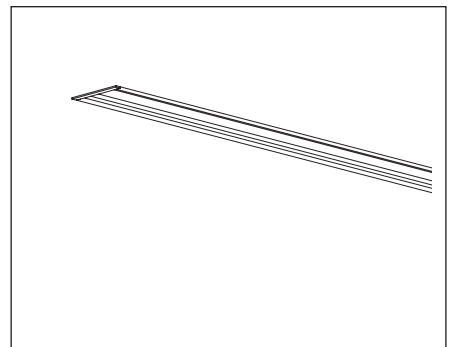
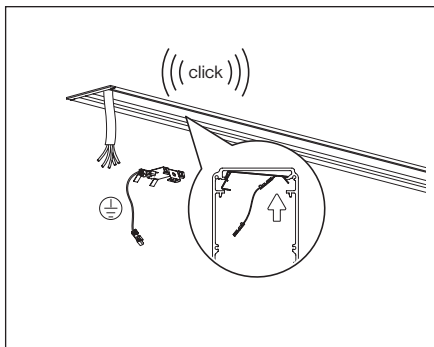
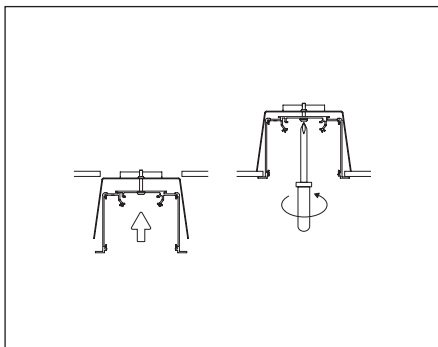
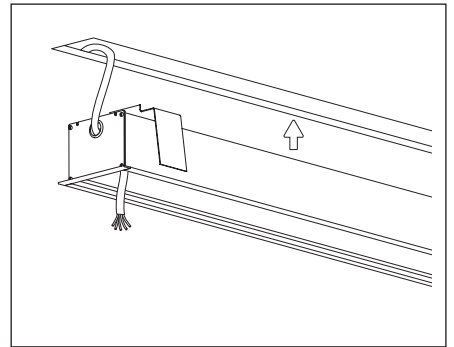
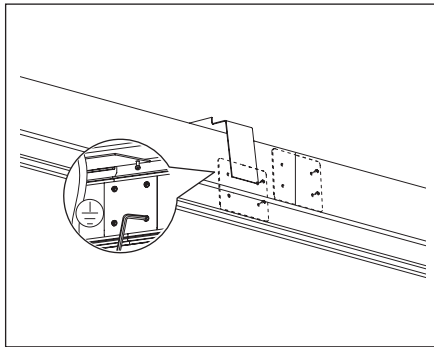
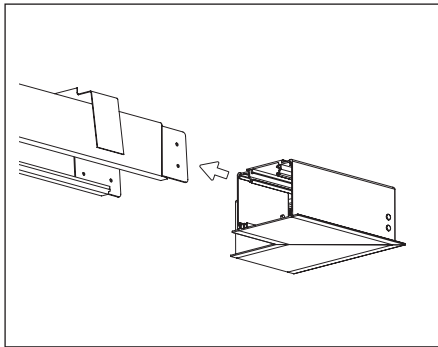
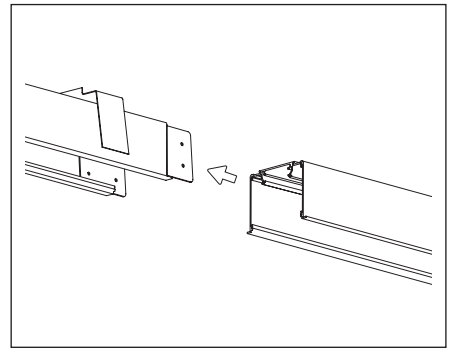
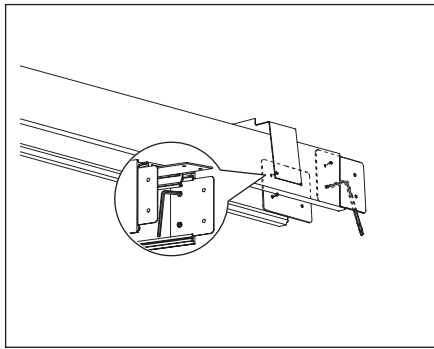
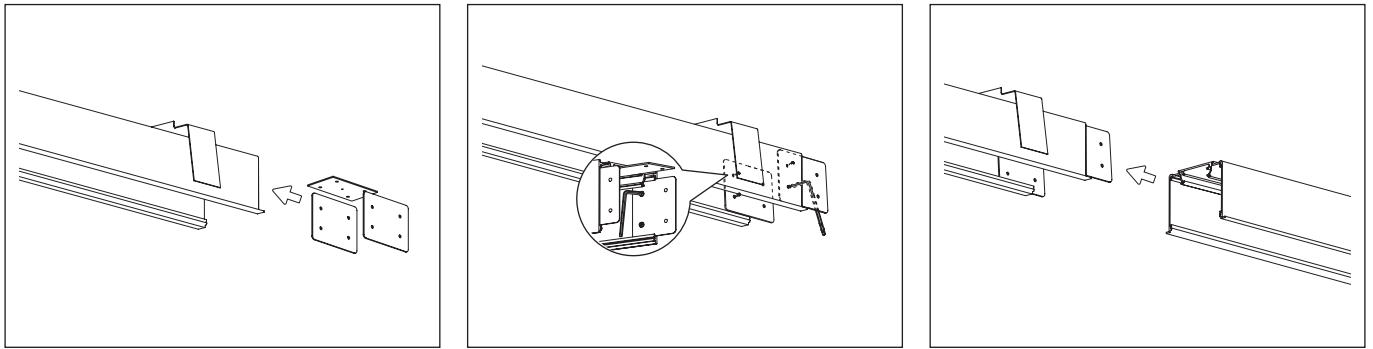


Benötigte Werkzeuge | Required tools | Strumenti necessari | Herramientas necesarias | Outils nécessaires | Необходимые инструменты



A	B	C	D
120mm	50mm	30mm	82mm





DE Die Demontage erfolgt sinngemäß in umgekehrter Reihenfolge der Montage.

EN The dismantling is proceeded in the reverse order of the mounting.

IT Lo smontaggio si effettua nell'ordine inverso al montaggio.

ES El desmontaje se realiza en el orden inverso al de montaje.

FR Le démontage s'effectue dans l'ordre inverse du montage.

RU Демонтаж выполняется в порядке, обратном порядку монтажа.

DE Die Abbildungen sind nur symbolische Darstellungen.

EN The illustrations are only symbolic representations.

IT Le illustrazioni sono solo rappresentazioni simboliche.

ES Las ilustraciones son sólo representaciones simbólicas.

FR Les illustrations ne sont que des représentations symboliques.

RU Изображения приведены только в качестве примера.

DE Die Montage, Inbetriebnahme und Wartung darf nur von autorisiertem Fachpersonal unter Berücksichtigung dieser Montageanleitung und aller für den jeweiligen Anwendungsbereich geltenden Normen und Vorschriften durchgeführt werden. Stellen Sie die elektrische, mechanische und thermische Eignung der Leuchte für den vorgesehenen Anwendungsbereich sicher und überprüfen Sie nach der Montage die sichere Befestigung der Leuchte. Schalten Sie vor jedem Leuchtmittelwechsel (falls zutreffend) und vor allen sonstigen Arbeiten an der Leuchte (z.B. Reinigung) die Netzspannung ab und warten Sie bis Leuchte und Leuchtmittel vollständig abgekühlt sind. Berücksichtigen Sie die Montagehinweise des Leuchtmittelherstellers beim Einsetzen, Wechseln und Betreiben konventioneller Leuchtmittel. Verwenden Sie für die Reinigung der Leuchte ein weiches, feuchtes Tuch. Für die Reinigung von Kunststoffteilen und Reflektoren können Sie zusätzlich ein handelsübliches pH-neutrales, alkoholfreies, nicht scheuerndes Reinigungsmittel verwenden. Bewahren Sie diese Montageanleitung für allfällige Wartungsarbeiten gut auf. Bei nachträglichen Änderungen an der Leuchte wird keine Haftung übernommen. Ersetzen Sie unverzüglich beschädigte Schutzgläser bzw. Schutzabdeckungen. Die Einbauprofilen sollten nur von geschultem Fachpersonal (Trockenbaufirma) eingebaut werden. Chemikalien die korrodierende Wirkungen haben, dürfen auf die Leuchte nicht einwirken. Die Leuchte muss regelmäßig gereinigt werden, um Fremdstoffablagerungen zu vermeiden, dazu darf kein Hochdruckreiniger verwendet werden, beim Reinigen darf die Leuchte nicht mit Metall angreifenden Reinigungsmitteln in Berührung kommen. LEDs sind hochwertige elektronische Bauteile! Bitte vermeiden Sie während der Montage oder Wartungsarbeiten eine direkte Berührung der LED-Lichtaustrittsfläche mit den Händen. Um Beschädigungen des Profils zu vermeiden, müssen Unebenheiten der Wand bzw. Decke vor der Montage der Profile ausgeglichen werden. Der LED-Stromkreis muss immer geschlossen sein, bevor der Konverter an das Netz angeschlossen wird. XAL übernimmt keine Haftung für Schäden bei Nichtbeachtung dieser Vorschrift. Um die einwandfreie Funktion der Profile zu gewährleisten, dürfen die Profile bei der Montage nicht deformiert werden. Die vor Ort verwendeten Betriebsgeräte und/oder LED-Konverter müssen der EN/IEC 61347-2-13 entsprechen und von einem akkreditierten Labor geprüft sein. Die Leistung und der Lichtstrom unterliegen initial einer Toleranz +/- 10%. Toleranz der Farbtemperatur +/- 150 Kelvin. Es dürfen keine systemfremden Gegenstände über das System gehängt werden (wie z.B. Dekomaterial u. dgl.), die das System in Bezug auf statische, elektrische, mechanische und thermische Beeinträchtigung belasten und somit Personen gefährden oder anderwärtig Schaden verursachen könnten.

Die Leuchte ist nicht für den Außenbereich geeignet.

EN Installation, commissioning, and maintenance may only be carried out by authorised specialist personnel who follow these installation instructions and all standards and regulations applicable to the respective area of application. Ensure the luminaire's electrical, mechanical, and thermal suitability for the intended area of application and check that the luminaire is secured after installation. Before changing the lamp (if applicable) and before any other work on the luminaire (e.g., cleaning), switch off the mains voltage and wait until the luminaire and lamp have cooled completely. Observe the lamp manufacturer's installation instructions when inserting, changing, or operating conventional lamps. Use a soft, damp cloth to clean the luminaire. You can use a commercially available pH-neutral, alcohol-free, non-abrasive cleaner to clean plastic parts and reflectors. Refer to these assembly instructions for any maintenance work. No liability is accepted for subsequent modifications to the luminaire. Replace damaged protective glass or protective covers immediately. The installation profiles should only be installed by trained specialist personnel (dry construction company). Corrosive chemicals must not be allowed to affect the luminaire. The luminaire must be cleaned regularly to prevent the build-up of extraneous rust. Do not use a high-pressure cleaner for this purpose; when cleaning, the luminaire must not come into contact with cleaning agents that attack metal. LEDs are high-grade electronic components. Please avoid directly touching the LED's light-emitting surface during installation or maintenance work. To avoid damage to the profile, any unevenness in the wall or ceiling must be levelled out before the profiles are installed. The LED circuit must always be closed before connecting the converter to the mains. XAL does not accept liability for damage in the event of non-compliance with this regulation. To ensure the proper functioning of the profiles, the profiles must not be deformed during installation. The operating devices and/or LED converters used on-site must comply with EN/IEC 61347-2-13 and be tested by an accredited laboratory. The power and luminous flux are initially subject to a tolerance of +/- 10%. Tolerance of the colour temperature is +/- 150 Kelvin. No system objects may be hung over the system (e.g., decorative material, etc.) that could stress the system in terms of static, electrical, mechanical, or thermal impairment and thus endanger persons or otherwise cause damage.

The luminaire is not suitable for outdoor use.

IT Il montaggio, l'avviamento e la manutenzione vanno affidati esclusivamente a specialisti autorizzati, rispettando le presenti istruzioni e le normative nazionali in vigore per le rispettive applicazioni. Verificate la compatibilità elettrica, meccanica e termica dell'apparecchio con la destinazione prevista e dopo il montaggio accertatevi che sia fissato in modo sicuro. Prima di ogni sostituzione di sorgenti luminose (se necessario) e di qualsiasi altro intervento sull'apparecchio (ad es. pulizie) scollegate la tensione di rete e aspettate che l'apparecchio e le sorgenti luminose si siano completamente raffreddati. In caso di montaggio, sostituzione e funzionamento di sorgenti luminose convenzionali, si avverta alle istruzioni del relativo produttore. Per pulire l'apparecchio servitevi di un panno morbido inumidito. Per pulire componenti di plastica e riflettori potete usare un comune detersivo a pH neutro, senza alcool e non abrasivo. Conservate le presenti istruzioni in un luogo sicuro per qualsiasi eventuale intervento di manutenzione che si renda necessario. Non si assume alcuna responsabilità in caso di modifiche successive all'apparecchio. Provvedete a sostituire immediatamente vetri o coperture protettive danneggiate. L'installazione di profili da incasso andrebbe affidata esclusivamente a professionisti. I prodotti chimici con effetti corrosivi non devono entrare in contatto con l'apparecchio. L'apparecchio va pulito regolarmente per evitare che vi si depositi ossidazione estranea. A tale scopo non servite di idropulitrici ad alta pressione. Durante la pulizia, l'apparecchio non deve entrare in contatto con detersivi aggressivi per il metallo. I LED sono pregiati componenti elettronici. Durante il montaggio o in ogni altro intervento di manutenzione evitate il contatto diretto delle mani con le superfici di emissione dei LED. Per evitare che i profili si danneggino, prima di installarli è necessario livellare qualsiasi irregolarità di soffitti o pareti. Il circuito dei LED deve essere sempre chiuso prima di collegare il converter alla rete. XAL non si assume alcuna responsabilità per danni dovuti al mancato rispetto di tale disposizione. Per assicurare il corretto funzionamento dei profili, è necessario che questi non vengano deformati in fase di montaggio. Gli alimentatori e/o converter LED usati sul posto devono essere conformi alle normative EN/IEC 61347-2-13 e collaudati da un laboratorio accreditato. La potenza e il flusso luminoso sono soggetti a una tolleranza iniziale pari +/- 10%. La tolleranza della temperatura di colore ammonta a +/- 150 Kelvin. Non è consentito appendere al sistema oggetti estranei (ad es. materiale decorativo e simili), dato che questi possono sollecitare il sistema in termini statici, elettrici, meccanici e termici, e che di conseguenza possono mettere in pericolo persone o causare altri danni.

L'apparecchio non è compatibile con il montaggio all'esterno.

ES El montaje, la puesta en servicio y el mantenimiento deberán ser realizados única y exclusivamente por técnicos autorizados, siguiendo estas instrucciones de montaje, así como todas las normas y reglamentos aplicables al campo de aplicación. Asegúrese de que las características eléctricas, mecánicas y térmicas de la luminaria sean apropiadas para la aplicación específica del producto. Revise que la fijación de la luminaria es totalmente correcta al finalizar el montaje. Antes de cambiar una lámpara (si procede) y de efectuar cualquier trabajo en la luminaria (limpieza, mantenimiento, etc.), desconecte siempre ésta del suministro eléctrico y espere hasta que la luminaria y la lámpara se hayan enfriado por completo. Al colocar, cambiar y utilizar lámparas convencionales, respete las indicaciones de montaje del fabricante de la lámpara. Utilice un trapo suave y húmedo para limpiar la luminaria. Para la limpieza de componentes de plástico y reflectores, es posible utilizar además un producto limpiador de uso corriente con pH neutro, sin alcohol y no abrasivo. Conserve estas instrucciones de montaje en un lugar seguro para posibles trabajos de mantenimiento futuros. La empresa no asumirá ningún tipo de responsabilidad por modificaciones que se hayan podido realizar en la luminaria. Sustituya de inmediato los cristales o cubiertas dañadas. No exponga la luminaria a productos químicos que tengan efectos corrosivos. La luminaria deberá limpiarse con regularidad para evitar el depósito de partículas de polvo o suciedad proveniente del entorno. Para la limpieza no deberá utilizarse ningún producto abrasivo que pueda dañar partes de plástico o metal. Los LED son componentes electrónicos de gran sensibilidad, por este motivo, durante el montaje o mantenimiento, nunca toque los LED directamente con las manos. Para evitar daños al perfil, será necesario antes de montarlo el corregir las irregularidades en la pared o techo. Información extremadamente importante: la luminaria debe ser siempre apoyada antes de conectarla a la red si no se sigue este paso, existe riesgo de dañar el LED. En este caso, XAL no asumirá ninguna responsabilidad por los daños derivados del incumplimiento de esta norma. Para garantizar el funcionamiento correcto de los perfiles, los difusores no deberán deformarse durante su montaje en los perfiles. Los balastos y/o convertidores LED utilizados en la instalación deberán cumplir la norma EN/IEC 61347-2-13 y haber sido comprobados por un laboratorio acreditado. La potencia y el flujo luminoso están sujetos a una tolerancia inicial de +/- 10%. Tolerancia de la temperatura de color: +/- 150 Kelvin. Se prohíbe terminantemente colgar en el sistema objetos extraños al mismo (decoraciones o similares) ya que podrán suponer una carga de peso adicional para el sistema desde el punto de vista estructural, eléctrico, mecánico o térmico y poner en peligro a personas o causar otro tipo de daños.



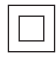








La luminaria no es apta para su montaje y uso en espacios exteriores.

FR Le montage, la mise en service et la maintenance ne peuvent être effectués que par du personnel spécialisé autorisé qui tiendra compte de ce manuel de montage et de toutes les normes et directives en vigueur pour le domaine d'utilisation concerné. Assurez-vous que le luminaire est adapté du point de vue électrique, mécanique et thermique au domaine d'utilisation prévu et contrôlez après le montage que le luminaire est fixé solidement. Coupez la tension du secteur avant chaque changement de luminaire (le cas échéant) et avant toute autre opération sur le luminaire (p. ex. un nettoyage) et attendez que le luminaire et l'ampoule aient entièrement refroidi. Tenez compte des consignes de montage du fabricant de l'ampoule lors de l'insertion, du remplacement et de la mise en marche d'ampoules conventionnelles. Utilisez un chiffon doux et humide pour nettoyer le luminaire. Pour le nettoyage des parties en matière plastique et des réflecteurs, vous pouvez utiliser en plus un nettoyeur à pH neutre, sans alcool et non abrasif disponible dans le commerce. Conservez bien ce manuel de montage pour d'éventuelles opérations de maintenance. Nous déclinons toute responsabilité en cas de modification apportée ultérieurement au luminaire. Remplacez sans délai les verres de protection ou revêtements de protection endommagés. Les profils d'encastrement doivent être encastrés uniquement par du personnel qualifié formé (entreprise de pose à sec). Des produits chimiques ayant des effets corrosifs ne doivent pas interagir avec le luminaire. Le luminaire doit être nettoyé régulièrement afin d'éviter des dépôts de rouille erratique. Pour cela, n'utilisez pas de nettoyeur à haute pression. Lors du nettoyage, le luminaire ne doit pas entrer en contact avec des produits de nettoyage attaquant le métal. Les LED sont des composants électroniques précieux! Pendant le montage ou des opérations d'entretien, évitez que la surface de sortie de lumière des LED soit en contact direct avec les mains. Afin d'éviter que le profilé soit endommagé, il est nécessaire de compenser les irrégularités du mur ou du plafond avant le montage des profils. Le circuit des LED doit toujours être fermé avant de raccorder le convertisseur au réseau. XAL décline toute responsabilité en ce qui concerne des dommages dus au non-respect de cette consigne. Afin de garantir le bon fonctionnement des profils, ces derniers ne doivent pas être déformés lors du montage. Les variateurs et/ou convertisseurs pour LED utilisés sur place doivent correspondre à la norme EN/IEC 61347-2-13 et être contrôlés par un laboratoire accrédité. La puissance et le flux lumineux se trouvent initialement au-dessous d'une tolérance de +/- 10%. Tolerancia de la temperatura de couleur +/- 150 Kelvin. Aucun objet ne faisant pas partie du système ne doit être suspendu au-dessus du système (comme p. ex. un matériau décoratif et similaire), il pourrait en effet porter préjudice au système en termes de détérioration statique, électrique, mécanique et thermique et par conséquent mettre en danger des personnes ou provoquer des dommages d'une autre manière.

Le luminaire ne convient pas à un usage en extérieur.

RU Монтаж, ввод в эксплуатацию и техническое обслуживание разрешается выполнять только уполномоченному квалифицированному персоналу с соблюдением настоящего руководства по монтажу и всех стандартов и предписаний, действующих для соответствующей области применения. Убедитесь в пригодности светильника с точки зрения его электрических, механических и температурных характеристик для предусмотренной области применения, а также в надежности крепления светильника после его монтажа. Перед каждой заменой лампы (если применимо) и перед выполнением всех прочих работ со светильником (например, его очистки) отключите электропитание и дождитесь полного остывания светильника и лампы. Соблюдайте указания по монтажу производителя лампы при их установке, замене и эксплуатации. Для очистки светильника используйте мягкую влажную тканевую салфетку. Для очистки пластмассовых деталей можно дополнительно использовать pH-нейтральное, не содержащее спирт и неабразивное чистящее средство. Сохраните это руководство по монтажу для возможных работ по техническому обслуживанию. Производитель не несет ответственности в случае самовольного внесения изменений в конструкцию светильника. Незамедлительно заменяйте поврежденные защитные стекла или крышки. Установка монтажных профилей должна выполняться обученным квалифицированным персоналом (сотрудниками компании, специализирующейся на внутренней отделке). На светильник не должны воздействовать вызывающие коррозию химикаты. Следует регулярно выполнять очистку светильника, чтобы предотвратить появление налета ржавчины. Запрещается использовать для этой цели очиститель высокого давления. Во время очистки светильник не должен контактировать с чистящими средствами, вызывающими коррозию металлов. Светодиоды являются высокотехнологичными электронными компонентами! Избегайте прикосновения руками к светозащитной поверхности светодиодов во время монтажа или технического обслуживания. Во избежание повреждения профиля следует устранить неровности на стене или потолке перед выполнением монтажных работ. Электрическая цепь светодиода должна быть всегда закрыта до момента подключения конвертера к сети. Компания XAL не несет ответственности за ущерб, возникший вследствие несоблюдения этих требований. Чтобы обеспечить соответствующую качество работ профилей, запрещается деформировать их при монтаже. Используемые в месте эксплуатации устройства управления и/или светодиодные конвертеры должны соответствовать стандарту EN / IEC 61347-2-13 и быть проверены аккредитованной лабораторией. Мощность и световой поток имеют начальные отклонения в диапазоне +/-10%. Допустимое отклонение цветовой температуры составляет +/- 150 K. Запрещается подвешивать над системой не относящиеся к ней предметы (например, декоративные материалы и т. д.), которые могут привести к статической, электрической, механической и термической нагрузке на систему и тем самым создать опасную ситуацию для людей или привести к иному ущербу.

Светильник не предназначен для использования вне помещений.

 220-240V	<p>DE Schutzklasse I. Leuchten mit Schutzleiteranschluss. EN Protection class I. Luminaires with protective earth connection. IT Classe isolamento I. Apparecchi con conduttore di protezione. ES Clase de aislamiento I. Luminarias con conexión a tierra. FR Classe de protection I. Luminaires à borne de mise à la terre. RU Класс защиты I. Светильники с клеммой защитного заземления.</p>		<p>DE Berühren Sie nicht die LED! EN Do not touch the LED! IT Non toccare i LED! ES ¡No toque el LED! FR Ne pas toucher la LED! RU Не прикасаться к светодиоиду!</p>
	<p>DE Schutzklasse II. Leuchte mit verstärkter oder doppelter Isolierung, kein Schutzleiteranschluss vorhanden. EN Protection class II. Luminaire with reinforced or double insulation, no protective earth connection available. IT Classe isolamento II. Apparecchio con isolamento doppio o rinforza to, senza conduttore di protezione. ES Clase de aislamiento II. luminaria con aislamiento reforzado o doble sin conexión a tierra. FR Classe de protection II. Luminaire à isolation renforcée ou doublée, pas de borne de mise à la terre. RU Класс защиты II. Светильник с усиленной или двойной изоляцией, клемма защитного заземления отсутствует.</p>		<p>DE Nicht im Restmüll entsorgen. EN Do not dispose of in residual waste. IT Non smaltire nei rifiuti ordinari. ES No eliminar junto con la basura doméstica. FR Ne pas jeter dans les ordures ménagères. RU Не утилизировать вместе с остаточными отходами.</p>
	<p>DE Schutzklasse III mit SELV Versorgung! EN Protection class III with SELV supply. IT Classe isolamento III con alimentazione SELV! ES Clase de aislamiento III: luminarias alimentadas a baja tensión (SELV/MBTS). FR Classe de protection III à alimentation TBTS! RU Класс защиты III с электропитанием SELV!</p>		<p>DE Die Netzanschlussleitung muss immer außer Reichweite von Kindern verlegt werden. EN The power cord must always be kept out of the reach of children. IT Il cavo di collegamento alla rete va condotto sempre fuori dalla portata dei bambini. ES El cable de conexión a la red debe mantenerse siempre fuera del alcance de los niños. FR Le cordon d'alimentation doit toujours être posé de manière à être hors de portée des enfants. RU Сетевой провод должен быть проложен в недосягаемой для детей зоне.</p>
	<p>DE Vorsicht, Gefahr eines elektrischen Schlages! EN Caution, danger of electric shock! IT Attenzione, pericolo di scossa elettrica! ES Cuidado: ¡peligro de descarga eléctrica! FR Attention, risque de décharge électrique! RU Осторожно, опасность поражения электрическим током!</p>		<p>DE Leuchte ausschalten vor dem An- und Abschließen der LED. EN Switch off luminaire before connecting or disconnecting the LED. IT Spegnerne l'apparecchio prima di collegare e scollegare i LED. ES Muy importante: apague la luminaria antes de conectar o desconectar el LED. FR Éteindre le luminaire avant la connexion et la déconnexion de la LED. RU Выключить светильник перед подсоединением и отсоединением светодиода</p>
	<p>DE Handschuhe benutzen. EN Use gloves. IT Indossare guanti. ES Utilizar guantes. FR Porter des gants. RU Использовать перчатки.</p>	<p>IP20</p>	<p>DE IP20 Abgedeckt EN IP20 Covered IT Protezione IP20 ES Protección IP20 FR IP20 Recouvert RU IP20 гарантирован.</p>
	<p>DE Nicht zur Abdeckung mit Wärmedämm-Material geeignet. EN Not suitable for covering with thermal insulation material. IT Non idoneo alla copertura con materiale termoisolante. ES No cubrir con material de aislamiento térmico. FR Non conçu pour être revêtu d'un matériau d'isolation thermique. RU Не предназначено для закрытия теплоизоляционным материалом.</p>		<p>DE Empfohlene Raumtemperatur: 25 °C EN Recommended room temperature: 25 °C IT Temperatura ambiente consigliata: 25 °C ES Temperatura ambiente recomendada: 25 °C FR Température ambiante recommandée : 25 °C RU Рекомендуемая температура в помещении: 25 °C</p>

DE Wir behalten uns vor, jederzeit Änderungen an unseren Produkten vorzunehmen. Aktuelle Daten stellen wir jederzeit unter www.xal.com zur Verfügung.
EN We reserve the right to make changes to our products at any time. Current data is available at www.xal.com at any time.
IT Ci riserviamo la facoltà di apportare modifiche ai nostri prodotti in qualsiasi momento. Potete consultare gli aggiornamenti sempre sul nostro sito www.xal.com.
ES Nos reservamos el derecho a realizar cambios en nuestros productos en cualquier momento. Los datos actualizados se encuentran a su total disposición en todo momento en www.xal.com.
FR Nous nous réservons le droit d'apporter à tout moment des modifications à nos produits. Les informations actuelles sont disponibles à tout moment sur www.xal.com.
RU Производитель оставляет за собой право в любое время вносить изменения в конструкцию своих продуктов. Актуальные данные доступны в любое время на веб-сайте www.xal.com.

Rev.: 008/2021-06-28

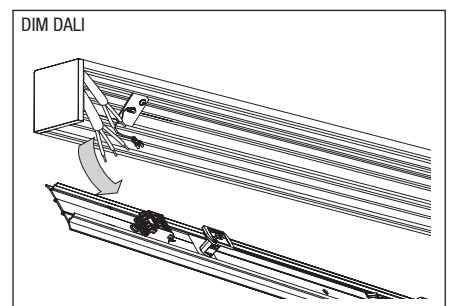
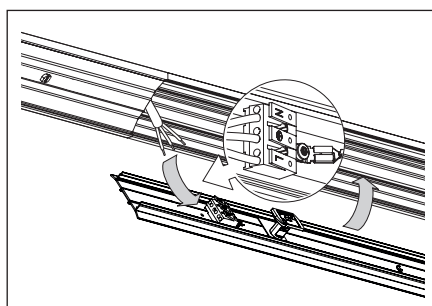
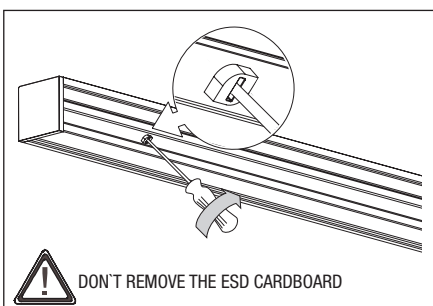
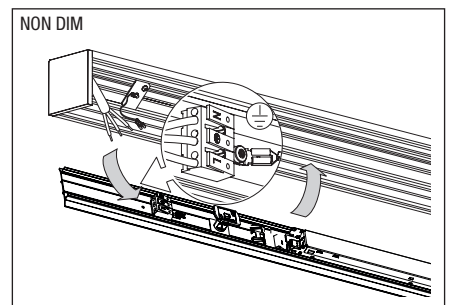
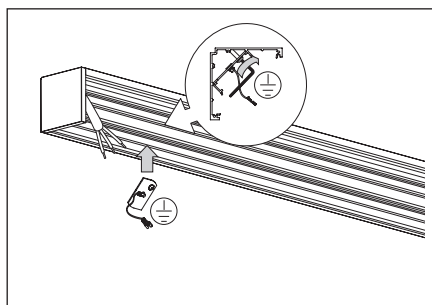
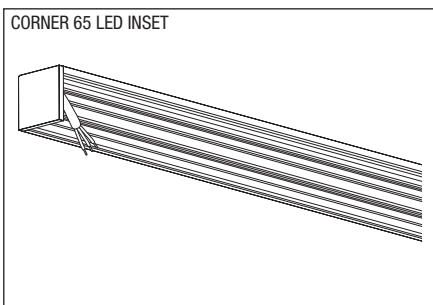
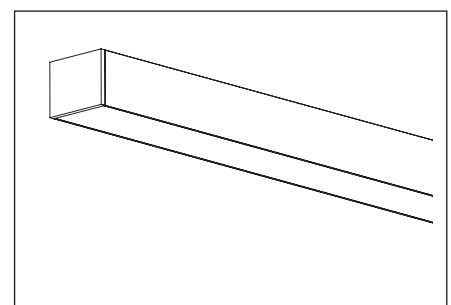
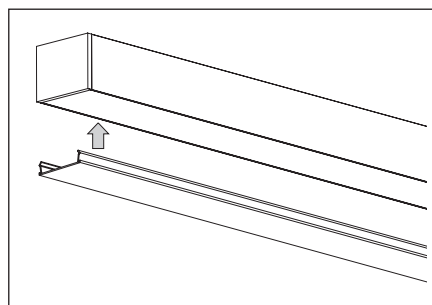
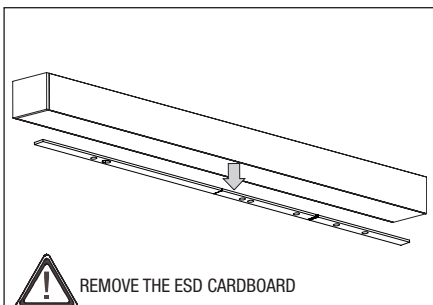
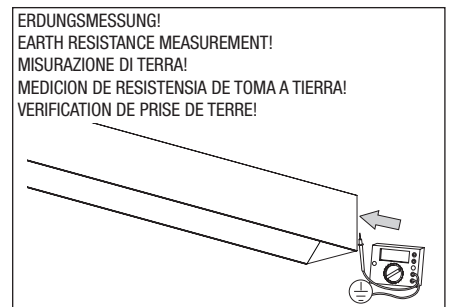
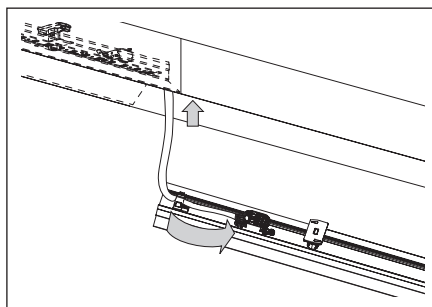
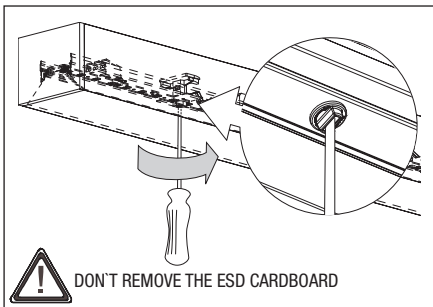
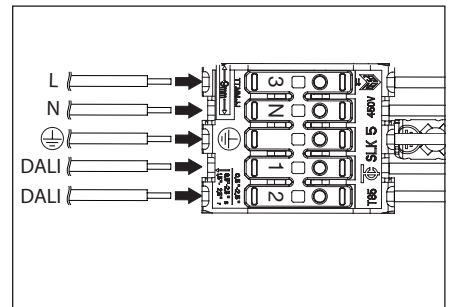
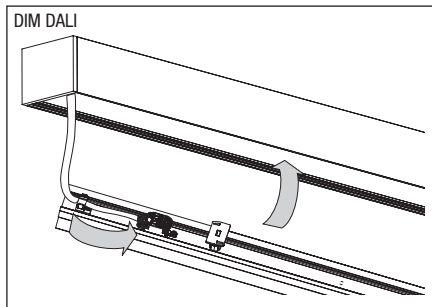
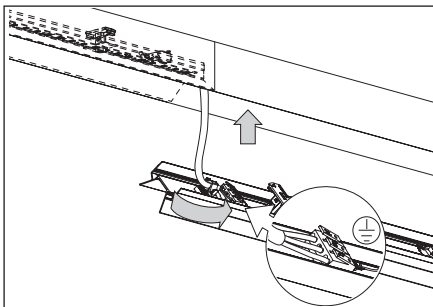
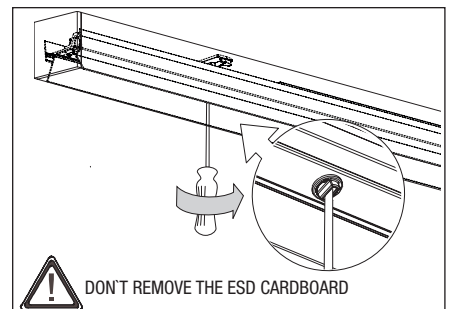
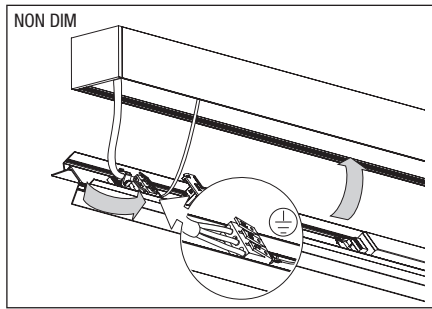
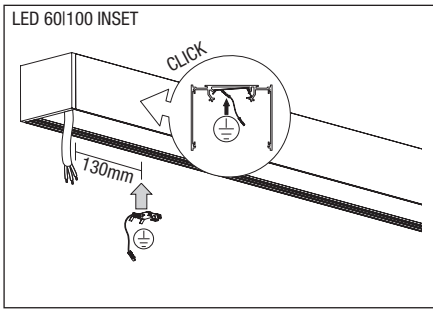
LED INSET 60 | 100 | CORNER65



MOUNTING INSTRUCTION

468201909020

1/3



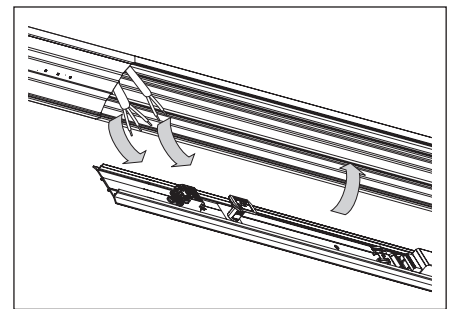
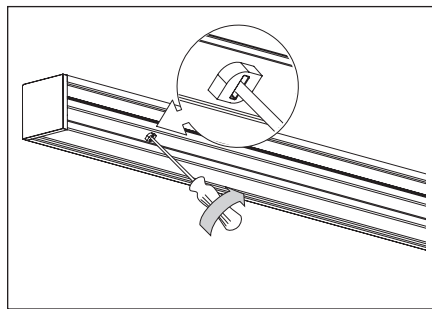
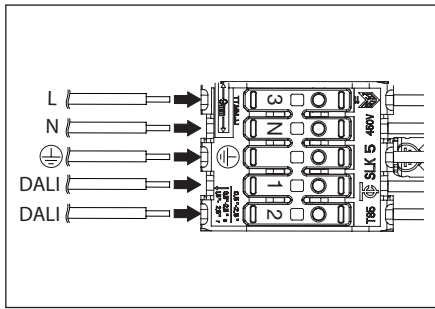
LED INSET 60 | 100 | CORNER65



MOUNTING INSTRUCTION

468201909020

2/3

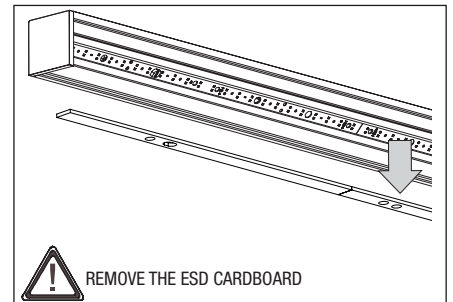


ONLY FOR DIM DALI

POWER CONFIGURATION	VALUE [%]	DIM VALUE
e	67%	240
e ²	100%	254

DEFAULT SETTING e²

ERDUNGSMESSUNG!
EARTH RESISTANCE MEASUREMENT!
MISURAZIONE DI TERRA!
MEDICION DE RESISTENCIA DE TOMA A TIERRA!
VERIFICATION DE PRISE DE TERRE!



OPTIONAL - POWERSWITCH SETTING
ONLY FOR NON DIM CORNER 65

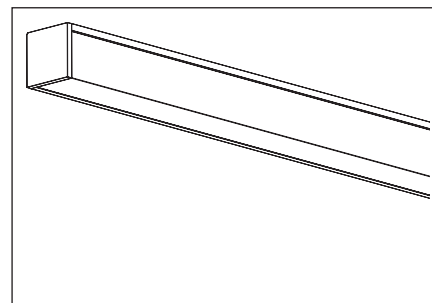
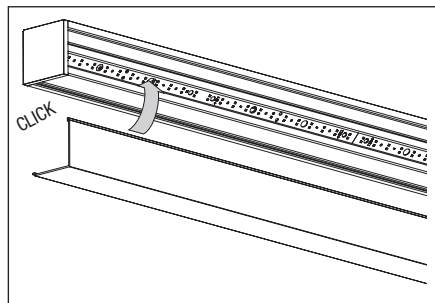
POWER CONFIGURATION	LUMENOUTPUT
e	-33%
e ²	100%
e ² +	+33%

GENAUE LUMENWERTE SIEHE: www.xal.com

DEFAULT SETTING e²

OPTIONAL: POWERSWITCH (POWERSWITCH SETTINGS)
REMOVE FOIL

TAKE CARE THAT THE LUMINAIRE IS SWITCHED OFF,
WHEN YOU ADJUST THE POWER SWITCH
NOTE: ADJUSTMENT OF THE POWERSWITCH HAS
IMPACT ON SPECIAL - GUARANTEE



AFTER SALES SERVICEHOTLINE

DIE XAL AFTER SALES – HOTLINE STEHT IHNEN TELEFONISCH VON MONTAG BIS FREITAG VON (MEZ) 7:00 BIS 20:00 UHR ODER JEDERZEIT PER EMAIL ZUR VERFÜGUNG

THE XAL AFTER SALES HOTLINE IS AVAILABLE BY PHONE FROM MONDAY TO FRIDAY FROM (MEZ) 7:00 A.M. TO 8:00 P.M. OR 24/7 VIA EMAIL.



HOTLINE: +43 316 3170 9400

EMAIL: service@xal.com

LED INSET 60 | 100 | CORNER65



MOUNTING INSTRUCTION

468201909020

3/3

DE Die Montage, Inbetriebnahme und Wartung darf nur von autorisiertem Fachpersonal unter Berücksichtigung dieser Montageanleitung und aller für den jeweiligen Anwendungsbereich geltenden Normen und Vorschriften durchgeführt werden. Stellen Sie die elektrische, mechanische und thermische Eignung der Leuchte für den vorgesehenen Anwendungsbereich sicher und überprüfen Sie nach der Montage die sichere Befestigung der Leuchte. Schalten Sie vor jedem Leuchtmittelwechsel (falls zutreffend) und vor allen sonstigen Arbeiten an der Leuchte (z.B. Reinigung) die Netzspannung ab und warten Sie bis Leuchte und Leuchtmittel vollständig abgekühlt sind. Berücksichtigen Sie die Montagehinweise des Leuchtmittelherstellers beim Einsetzen, Wechseln und Betreiben konventioneller Leuchtmittel. Verwenden Sie für die Reinigung der Leuchte ein weiches, feuchtes Tuch. Für die Reinigung von Kunststoffteilen und Reflektoren können Sie zusätzlich einen handelsüblichen pH - neutralen, alkoholfreien, nicht scheuernden Reiniger verwenden. Bewahren Sie diese Montageanleitung für allfällige Wartungsarbeiten gut auf.
Die Leuchte ist nicht für den Außenbereich geeignet.
Bei nachträglichen Änderungen an der Leuchte wird keine Haftung übernommen.
LEDs sind hochwertige elektronische Bauteile! Bitte vermeiden Sie während der Montage oder Wartungsarbeiten eine direkte Berührung der LED-Lichtaustrittsfläche mit den Händen.
Maximale Strombelastung der Durchgangverkabelung: 13 Ampere.
Die Leistung und der Lichtstrom unterliegen initial einer Toleranz +/- 10%. Toleranz der Farbtemperatur +/- 150 Kelvin.

EN Installation, commissioning and maintenance may only be performed by authorized and qualified personnel, taking into consideration these installation instructions and any standards and regulations applicable to the respective area of application. The electrical, mechanical and thermal suitability of the luminaire for the intended area of application must be ensured and the secure fastening of the luminaire after its installation must be controlled. Turn off supply voltage before replacing any lamps (if applicable) as well as before performing any other works on the luminaire (e.g. cleaning) and wait until luminaire and lamp have completely cooled off. Please refer to the installation notes of the lamp manufacturer when inserting, replacing and operating conventional lamps. Use a soft, damp cloth to clean the luminaire. To clean plastic components and reflectors, a standard pH neutral, alcohol-free, non-abrasive cleaning agent may also be used. Keep these installation instructions in a safe place as reference for any future maintenance works.
The lamp is not suitable for outdoor use.
No liability is accepted for any subsequent change of the luminaire.
LEDs are high-quality electronic components! Please avoid touching by hand the LED light emitting surface while assembling or replacing parts and during maintenance work.
Maximum load for through wiring: 13 ampere.
Luminous flux and connected electrical load are subject to an initial tolerance of up to +/- 10%. Color temperature is subject to a tolerance of up to +/- 150 Kelvin from the nominal value.

IT Il montaggio, la messa in funzione e la manutenzione possono essere effettuati solo da tecnici autorizzati, nel rispetto delle presenti istruzioni di montaggio e di tutte le norme e disposizioni vigenti per il relativo campo di applicazione. Assicurarsi dell'idoneità elettrica, meccanica e termica della lampada per il campo di applicazione previsto e verificare dopo il montaggio che la lampada sia fissata saldamente. Prima di ogni sostituzione della lampadina (se applicabile) e prima di ogni intervento sulla lampada (ad esempio pulizia) staccare la tensione di rete e aspettare fino al completo raffreddamento della lampada e della lampadina. Rispettare le istruzioni di montaggio del relativo produttore per l'impiego, la sostituzione e l'azionamento della lampadina convenzionale. Per la pulizia della lampada utilizzare un panno morbido e umido. Per la pulizia delle parti in plastica e dei riflettori si può utilizzare inoltre un detergente normale a pH neutro, senza alcool, non abrasivo. Conservare le presenti istruzioni di montaggio in buone condizioni per eventuali interventi di manutenzione.
La lampada non è adatta per uso esterno.
Si declina qualsiasi responsabilità per modifiche successive alla lampada.
I LED sono componenti elettronici di elevata qualità! Evitate per favore durante il montaggio, la sostituzione e lavori di manutenzione il contatto diretto con le mani della superficie di uscita della luce LED.
Capacità di trasporto di corrente massima del collegamento continuo: 13 Ampere.
I dati di flusso luminoso e potenza sono inizialmente passibili di tolleranze di +/- 10%. Tolleranza della temperatura di colore: +/- 150 Kelvin.

ES La instalación, la puesta en marcha y el mantenimiento sólo deben realizarse por personal especializado considerando esta guía de instalación y todas las normas y reglamentaciones vigentes. Asegurarse de la aptitud eléctrica, mecánica y térmica de la luminaria para la aplicación prevista y comprobar la fijación segura de la luminaria después de su instalación. Apagar siempre la corriente antes de cambiar la lámpara (en caso justificado) o de realizar algún otro trabajo en esta (p.ej. Limpieza). Esperar hasta que se enfríen la luminaria y la lámpara completamente. Tener en cuenta las instrucciones de montaje del fabricante al colocar, cambiar y utilizar lámparas convencionales. Para la limpieza de la luminaria utilizar un paño suave y húmedo. Para limpiar componentes de plástico y reflectores puede usar también un limpiador pH neutral y sin alcohol que no roce el material. Guardar esta guía de instalación para trabajos de mantenimiento.
La luminaria no es apta para utilizarla en el exterior.
Para modificaciones futuras en la luminaria no se asume ninguna responsabilidad.
Los LEDs son componentes electrónicos de alta calidad! Por favor durante el montaje o el mantenimiento evite el contacto directo con la superficie de emisión.
Carga eléctrica máxima del cableado continuo: 13 amperios.
I dati di flusso luminoso e potenza sono inizialmente passibili di tolleranze di +/- 10%. Tolleranza della temperatura di colore: +/- 150 Kelvin.

FR Le montage et la maintenance peut être effectué par spécialistes respectant les norms y règles valides. Assurer l'aptitude thermique, mécanique et électrique pour l'emploi prévue et assurer la fixation de la luminare. Éteindre la tension avant de changer les lampes (si applicable) ou avant de réaliser travaux (p.ex nettoyage) à la luminare. Attendre jusqu'à ce que la luminare et les lampes ont fraîchit complètement. Merci de bien vouloir vous référer aux notes d'installation du fabricant de la lampe lors de l'insertion, le remplacement et la mise en route, avec des lampes conventionnelles. Pour nettoyer la luminare utiliser un drap humide et doux. Pour nettoyer les parties du plastique ou les réflecteurs on peut utiliser encore un produit de nettoyage sans alcool qui ne fraye pas le material. Garder cette notice de montage pour possibles travaux de maintenance.
La luminare n' est pas apte pour l'utilisation exterieur.
Nous déclinons toute responsabilité en cas de modifications ultérieures.
Des LEDs sont des composants électroniques de haute qualité! Eviter tout contact direct de la surface de sorti de lumière de la LED avec les mains lors du montage ou des les travaux de maintenance de la lampe.
Courant maximal dans le Câblage de connexion : 13 Ampère.
La puissance et le flux lumineux affichent d'origine une tolérance de +/-10 %. Tolérance de la couleur de température : +/- 150 Kelvin.



220-240V

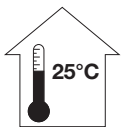
Schutzklasse 1: Leuchten mit Schutzleiteranschluss.
Protection class 1: Lights with ground wire connection.
Categoria di protezione 1: lampade con attacco conduttore di protezione.
Grado de protección 1: Luminarias con toma de tierra.
Classe de protection 1: Luminaires avec raccordement de conducteur de protection.

IP 20

IP20 Abgedeckt.
IP20 Covered.
IP20 Coperto.
IP20 Cubierta.
IP20 Recouvert.



Don't touch the LED !



Empfohlene Raumtemperatur: 25 °C.
Recommended room temperature: 25 °C.
Temperatura ambiente consigliata: 25 °C.
Temperatura ambiente recomendada: 25 °C.
Température ambiante recommandée: 25 °C.

Wir behalten uns vor, jederzeit Änderungen an unseren Produkten vorzunehmen. Aktuelle Daten stellen wir jederzeit unter www.xal.com zur Verfügung.
We reserve the right to change our products at any time. Current information is available at www.xal.com.
Ci riserviamo la possibilità di apportare modifiche ai nostri prodotti in qualsiasi momento. I dati aggiornati sono disponibili all'indirizzo Internet: www.xal.com.
Nos reservamos en todo momento el derecho de realizar cambios en nuestros productos. n nuestra página web www.xal.com siempre se encontrarán datos actuales.
Nous nous réservons le droit de modifier à tout moment nos produits. Vous trouverez toujours toutes les informations actuelles sur www.xal.com.

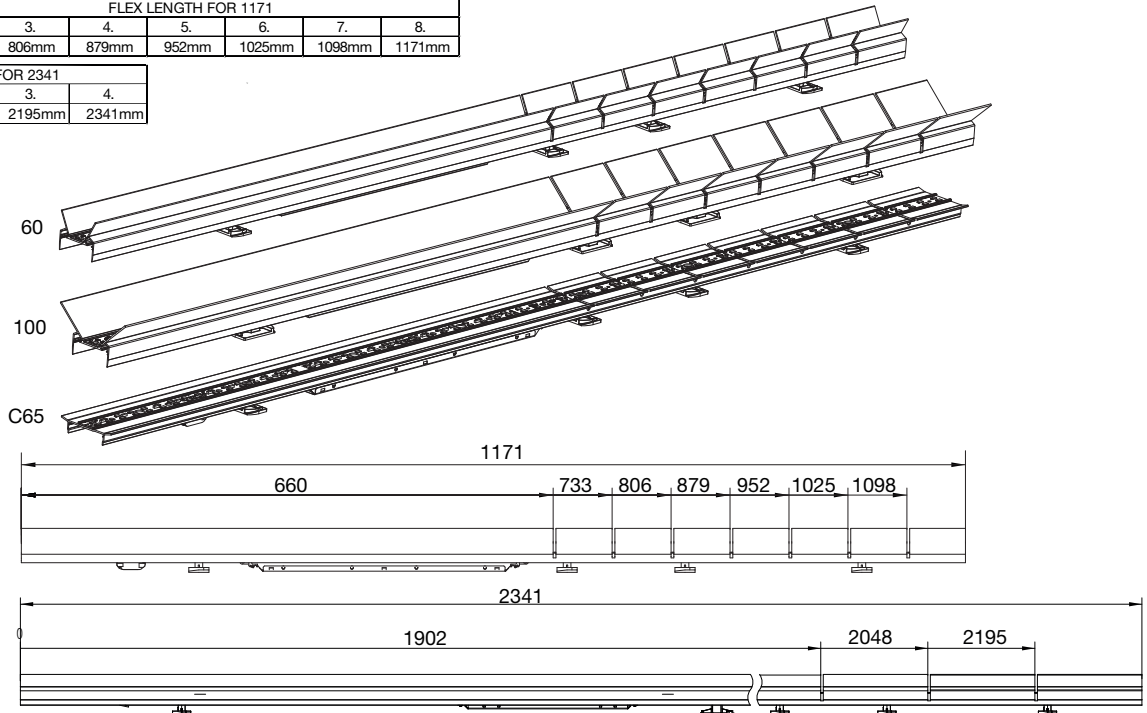
Rev.:001/2019-09-18

LED FLEX INSET 60/100/CORNER 65

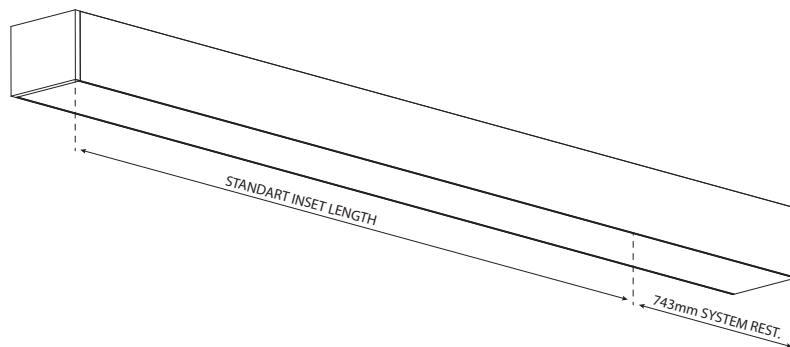
Abmessungen | Dimensions | Dimensioni | Medidas | Dimensions

FLEX LENGTH FOR 1171							
1.	2.	3.	4.	5.	6.	7.	8.
660mm	733mm	806mm	879mm	952mm	1025mm	1098mm	1171mm

FLEX LENGTH FOR 2341			
1.	2.	3.	4.
1902mm	2048mm	2195mm	2341mm



EXAMPLE



CUT OFF FLEX INSET

CUT OFF 733mm

prepare the escarpment by side cutter

CUT OFF THE ESD CARDBOARD

! DON'T REMOVE THE ESD CARDBOARD

BREAKE FLEX INSET

! DO NOT TURN !

click

130mm

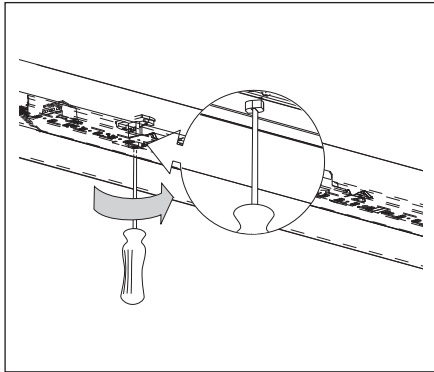
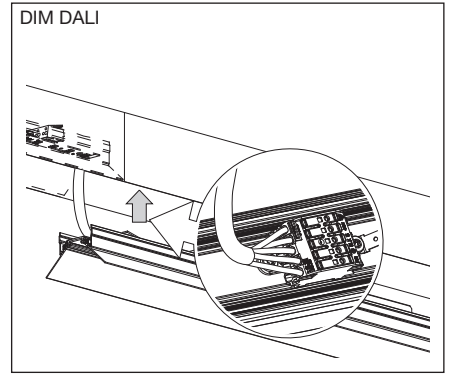
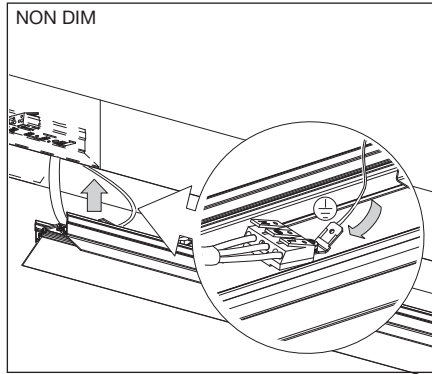
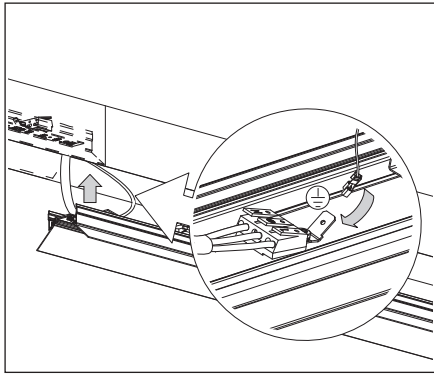
LED FLEX INSET 60/100/CORNER 65



Mounting instruction

468201909021

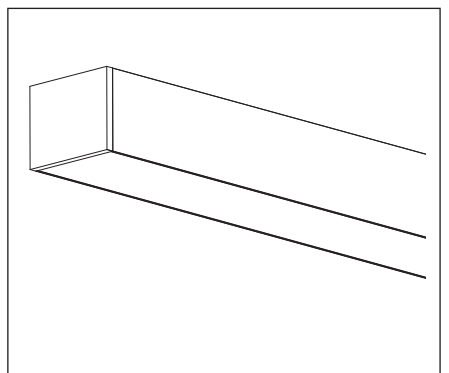
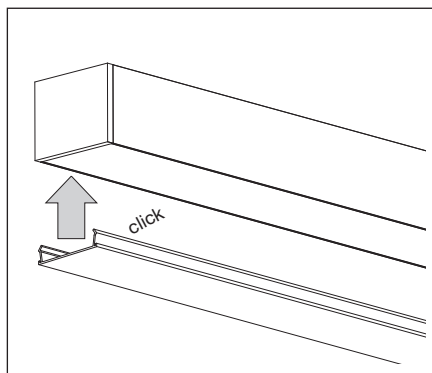
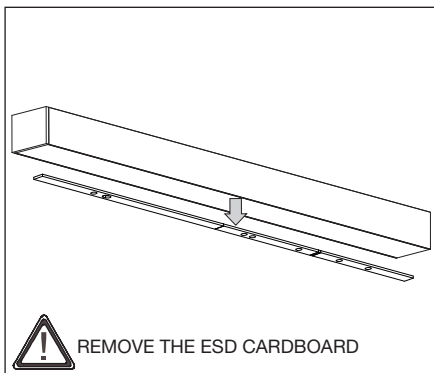
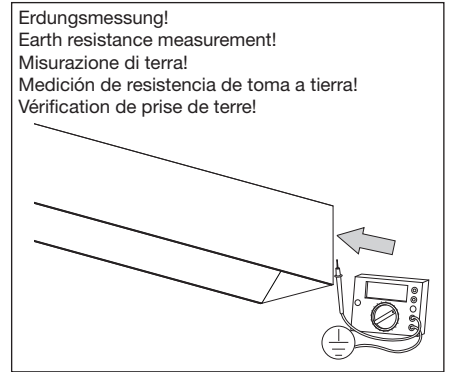
2/3



Only for DIM DALI

POWER CONFIGURATION	VALUE [%]	DIM VALUE
e	67%	240
e ²	100%	254

Default Setting e²



AFTER SALES SERVICEHOTLINE

Die XAL After Sales – Hotline steht ihnen telefonisch von Montag bis Freitag von (MEZ) 7:00 bis 20:00 Uhr oder jederzeit per Email zur Verfügung

The XAL After Sales Hotline is available by phone from Monday to Friday from (MEZ) 7:00 a.m. to 8:00 p.m. or 24/7 via email.



Hotline: +43 316 3170 9400

Email: service@xal.com

LED FLEX INSET 60/100/CORNER 65



Mounting instruction

468201909021

3/3

DE Die Montage, Inbetriebnahme und Wartung darf nur von autorisiertem Fachpersonal unter Berücksichtigung dieser Montageanleitung und aller für den jeweiligen Anwendungsbereich geltenden Normen und Vorschriften durchgeführt werden. Stellen Sie die elektrische, mechanische und thermische Eignung der Leuchte für den vorgesehenen Anwendungsbereich sicher und überprüfen Sie nach der Montage die sichere Befestigung der Leuchte. Schalten Sie vor jedem Leuchtmittelwechsel (falls zutreffend) und vor allen sonstigen Arbeiten an der Leuchte (z.B. Reinigung) die Netzspannung ab und warten Sie bis Leuchte und Leuchtmittel vollständig abgekühlt sind. Berücksichtigen Sie die Montagehinweise des Leuchtmittelherstellers beim Einsetzen, Wechseln und Betreiben konventioneller Leuchtmittel. Verwenden Sie für die Reinigung der Leuchte ein weiches, feuchtes Tuch. Für die Reinigung von Kunststoffteilen und Reflektoren können Sie zusätzlich einen handelsüblichen pH - neutralen, alkoholfreien, nicht scheuernden Reiniger verwenden. Bewahren Sie diese Montageanleitung für allfällige Wartungsarbeiten gut auf.

Die Leuchte ist nicht für den Außenbereich geeignet.

Bei nachträglichen Änderungen an der Leuchte wird keine Haftung übernommen.

LEDs sind hochwertige elektronische Bauteile! Bitte vermeiden Sie während der Montage oder Wartungsarbeiten eine direkte Berührung der LED-Lichtaustrittsfläche mit den Händen.

Maximale Strombelastung der Durchgangsverkabelung: 13 Ampere.

Die eingebaute Lichtquelle darf nur durch den Erzeuger, dessen Kundendienst oder durch qualifiziertes Fachpersonal getauscht werden.

EN Installation, commissioning and maintenance may only be performed by authorized and qualified personnel, taking into consideration these installation instructions and any standards and regulations applicable to the respective area of application. The electrical, mechanical and thermal suitability of the luminaire for the intended area of application must be ensured and the secure fastening of the luminaire after its installation must be controlled. Turn off supply voltage before replacing any lamps (if applicable) as well as before performing any other works on the luminaire (e.g. cleaning) and wait until luminaire and lamp have completely cooled off. Please refer to the installation notes of the lamp manufacturer when inserting, replacing and operating conventional lamps. Use a soft, damp cloth to clean the luminaire. To clean plastic components and reflectors, a standard pH neutral, alcohol-free, non-abrasive cleaning agent may also be used. Keep these installation instructions in a safe place as reference for any future maintenance works.

The lamp is not suitable for outdoor use.

No liability is accepted for any subsequent change of the luminaire.

LEDs are high-quality electronic components! Please avoid touching by hand the LED light emitting surface while assembling or replacing parts and during maintenance work.

Maximum load for through wiring: 13 ampere.

The light source contained in this luminaire shall only be replaced by the manufacturer or his service agent or a similar qualified person.

IT Il montaggio, la messa in funzione e la manutenzione possono essere effettuati solo da tecnici autorizzati, nel rispetto delle presenti istruzioni di montaggio e di tutte le norme e disposizioni vigenti per il relativo campo di applicazione. Assicurarsi dell'idoneità elettrica, meccanica e termica della lampada per il campo di applicazione previsto e verificare dopo il montaggio che la lampada sia fissata saldamente. Prima di ogni sostituzione della lampadina (se applicabile) e prima di ogni intervento sulla lampada (ad esempio pulitura) staccare la tensione di rete e aspettare fino al completo raffreddamento della lampada e della lampadina. Rispettare le istruzioni di montaggio del relativo produttore per l'impiego, la sostituzione e l'azionamento della lampadina convenzionale. Per la pulitura della lampada utilizzare un panno morbido e umido. Per la pulizia delle parti in plastica e dei riflettori si può utilizzare inoltre un detergente normale a pH neutro, senza alcool, non abrasivo. Conservare le presenti istruzioni di montaggio in buone condizioni per eventuali interventi di manutenzione.

La lampada non è adatta per uso esterno.

Si declina qualsiasi responsabilità per modifiche successive alla lampada.

I LED sono componenti elettronici di elevata qualità! Evitate per favore durante il montaggio, la sostituzione e lavori di manutenzione il contatto diretto con le mani della superficie di uscita della luce LED.

Capacità di trasporto di corrente massima del collegamento continuo: 13 Ampere.

La sorgente luminosa in questo apparecchio deve solo essere sostituita dal produttore, dall'assistenza tecnica o una persona simile qualificata.

ES La instalación, la puesta en marcha y el mantenimiento sólo deben realizarse por personal especializado considerando esta guía de instalación y todas las normas y reglamentaciones vigentes. Asegurarse de la aptitud eléctrica, mecánica y térmica de la luminaria para la aplicación prevista y comprobar la fijación segura de la luminaria después de su instalación. Apagar siempre la corriente antes de cambiar la lámpara (en caso justificado) o de realizar algún otro trabajo en esta (p.ej. Limpieza). Esperar hasta que se enfrién la luminaria y la lámpara completamente. Tener en cuenta las instrucciones de montaje del fabricante al colocar, cambiar y utilizar lámparas convencionales. Para la limpieza de la luminaria utilizar un paño suave y húmedo. Para limpiar componentes de plástico y reflectores puede usar también un limpiador pH neutral y sin alcohol que no roce el material. Guardar esta guía de instalación para trabajos de mantenimiento.

La luminaria no es apta para utilizarla en el exterior.

Para modificaciones futuras en la luminaria no se asume ninguna responsabilidad.

Los LED son componentes electrónicos de alta calidad! Por favor durante el montaje o el mantenimiento evite el contacto directo con la superficie de emisión.

Carga eléctrica máxima del cableado continuo: 13 amperios.

La fuente luminosa contenida en esta luminaria debe ser reemplazada únicamente por el fabricante o su agente de servicio o similar persona cualificada.

FR Le montage et la maintenance peut être effectué par spécialistes respectant les normes y règles valides. Assurer l'aptitude thermique, mécanique et électrique pour l'emploi prévue et assurer la fixation de la luminaria. Éteindre la tension avant de changer les lampes (si applicable) ou avant de réaliser travaux (p.ex nettoyage) a la luminaria. Attendre jusqu'à ce que la luminaria et les lampes ont fraîchit complètement. Merci de bien vouloir vous référer aux notes d'installation du fabricant de la lampe lors de l'insertion, le remplacement et la mise en route, avec des lampes conventionnelles. Pour nettoyer la luminaria utiliser un drap humide et doux. Pour nettoyer les parties du plastique ou les reflecteurs on peut utiliser encore un produit de nettoyage sans alcool qui ne fraye pas le material. Garder cette notice de montage pour possibles travaux de maintenance.

La luminaria n'est pas apte pour l'utilisation exterieur.

Nous déclinons toute responsabilité en cas de modifications ultérieures.

Des LEDs sont des composants électroniques de haute qualité! Eviter tout contact direct de la surface de sorti de lumière de la LED avec les mains lors du montage ou des les travaux de maintenance de la lampe.

Courant maximal dans le Câblage de connexion : 13 Ampère.

La source du luminaire peut être remplacé uniquement par le fabricant ou un tiers habilité.



220-240V

Schutzklasse 1: Leuchten mit Schutzleiteranschluss.

Protection class 1: Lights with ground wire connection.

Categoria di protezione 1: lampade con attacco conduttore di protezione.

Grado de protección 1: Luminarias con toma de tierra.

Classe de protection 1: Luminaires avec raccordement de conducteur de protection.

IP 20

IP20 Abgedeckt.

IP20 Covered.

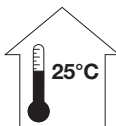
IP20 Coperto.

IP20 Cubierta.

IP20 Recouvert.



Don't touch the LED !



Empfohlene Raumtemperatur: 25 °C.

Recommended room temperature: 25 °C.

Temperatura ambiente consigliata: 25 °C.

Temperatura ambiente recomendada: 25 °C.

Température ambiante recommandée: 25 °C.

Wir behalten uns vor, jederzeit Änderungen an unseren Produkten vorzunehmen. Aktuelle Daten stellen wir jederzeit unter www.xal.com zur Verfügung.

We reserve the right to change our products at any time. Current information is available at www.xal.com.

Ci riserviamo la possibilità di apportare modifiche ai nostri prodotti in qualsiasi momento. I dati aggiornati sono disponibili all'indirizzo Internet: www.xal.com.

Nos reservamos en todo momento el derecho de realizar cambios en nuestros productos. n nuestra página web www.xal.com siempre se encontrarán datos actuales.

Nous nous réservons le droit de modifier à tout moment nos produits. Vous trouverez toujours toutes les informations actuelles sur www.xal.com.

Rev.:001/2019-09-18

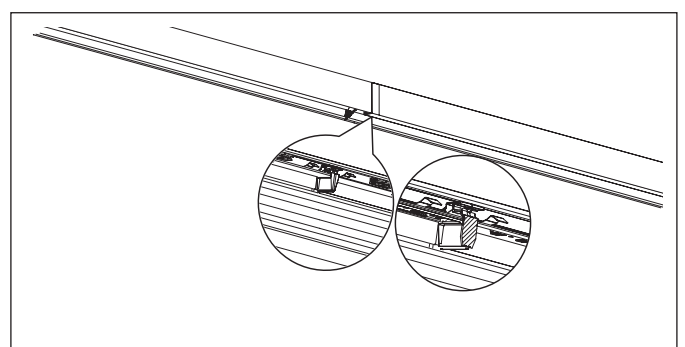
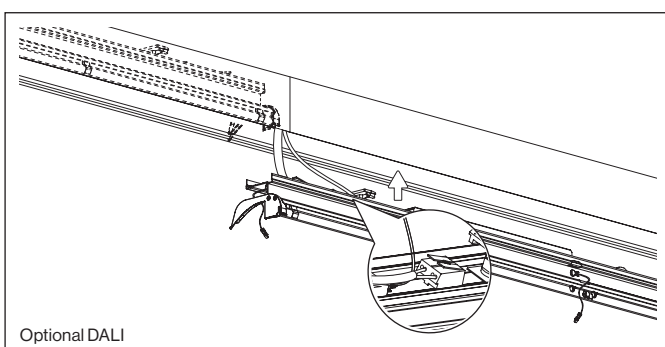
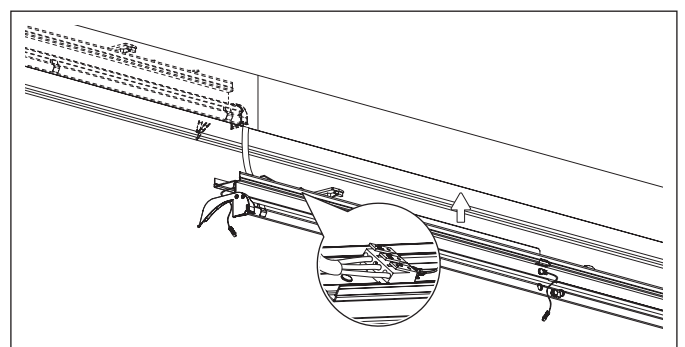
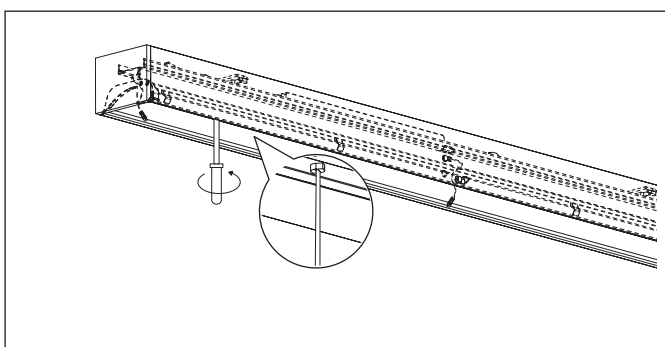
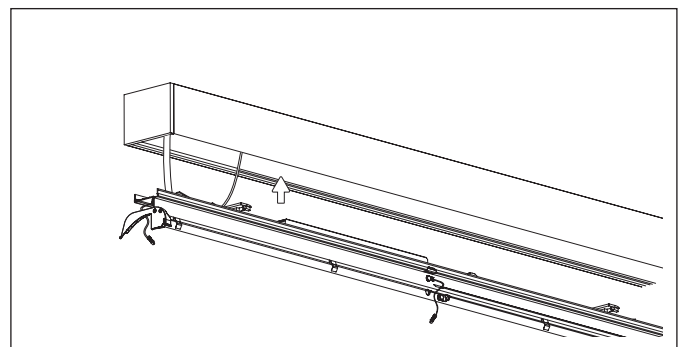
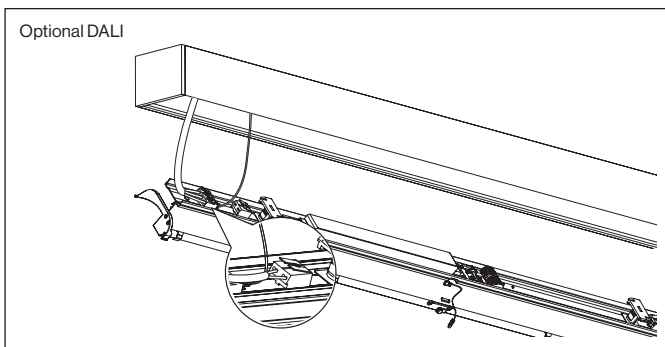
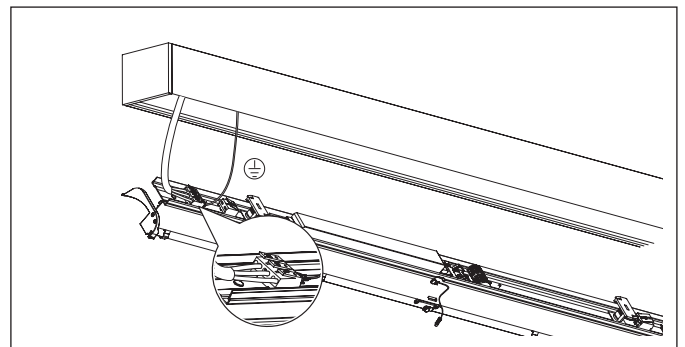
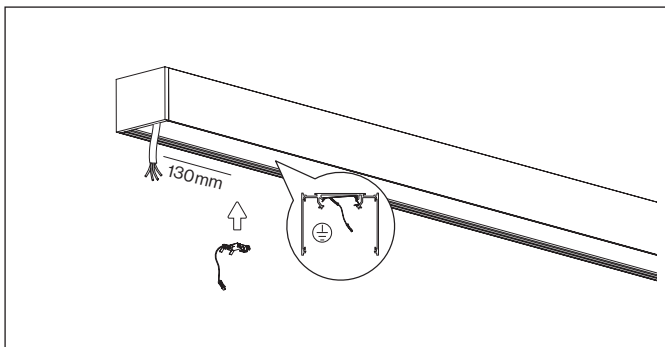
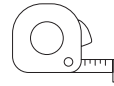
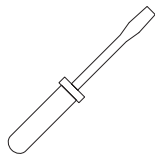
LED INSET 100 wallwasher

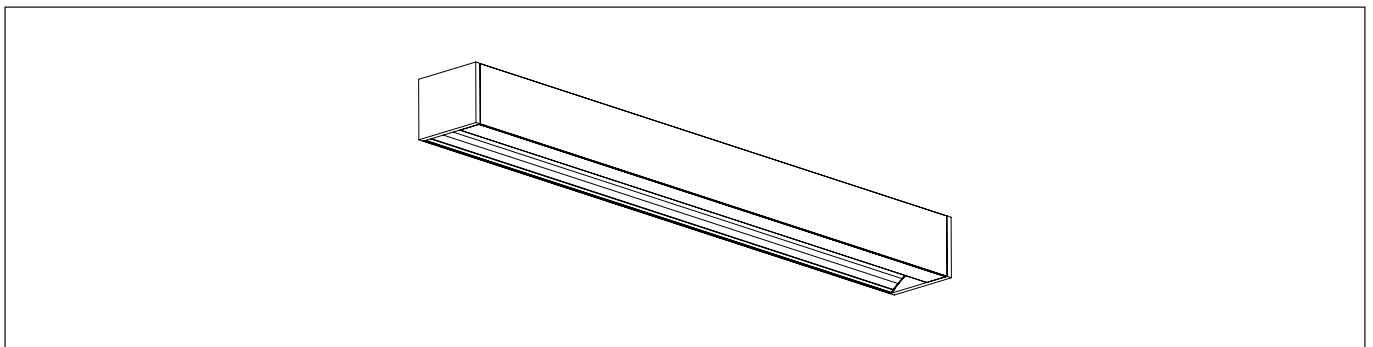
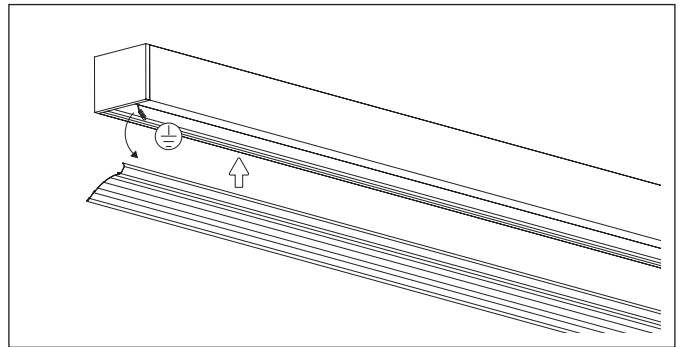
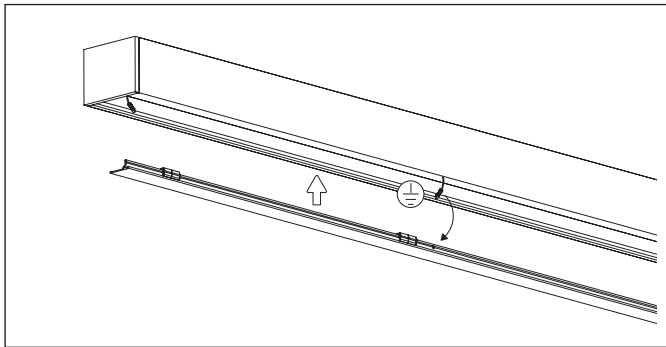


Mounting instructions

468007000038

Benötigte Werkzeuge | Required tools | Strumenti necessari | Herramientas necesarias | Outils nécessaires | Необходимые инструменты





DE Die Demontage erfolgt sinngemäß in umgekehrter Reihenfolge der Montage.

EN The dismantling is proceeded in the reverse order of the mounting.

IT Lo smontaggio si effettua nell'ordine inverso al montaggio.

ES El desmontaje se realiza en el orden inverso al de montaje.

FR Le démontage s'effectue dans l'ordre inverse du montage.

RU Демонтаж выполняется в порядке, обратном порядку монтажа.

DE Die Abbildungen sind nur symbolische Darstellungen.

EN The illustrations are only symbolic representations.

IT Le illustrazioni sono solo rappresentazioni simboliche.

ES Las ilustraciones son sólo representaciones simbólicas.

FR Les illustrations ne sont que des représentations symboliques.

RU Изображения приведены только в качестве примера.

LED INSET 100 wallwasher



Mounting instructions

46800700038

DE Die Montage, Inbetriebnahme und Wartung darf nur von autorisiertem Fachpersonal unter Berücksichtigung dieser Montageanleitung und aller für den jeweiligen Anwendungsbereich geltenden Normen und Vorschriften durchgeführt werden. Stellen Sie die elektrische, mechanische und thermische Eignung der Leuchte für den vorgesehenen Anwendungsbereich sicher und überprüfen Sie nach der Montage die sichere Befestigung der Leuchte. Schalten Sie vor jedem Leuchtmittelwechsel (falls zutreffend) und vor allen sonstigen Arbeiten an der Leuchte (z.B. Reinigung) die Netzspannung ab und warten Sie bis Leuchte und Leuchtmittel vollständig abgekühlt sind. Berücksichtigen Sie die Montagehinweise des Leuchtmittelherstellers beim Einsetzen, Wechseln und Betreiben konventioneller Leuchtmittel. Verwenden Sie für die Reinigung der Leuchte ein weiches, feuchtes Tuch. Für die Reinigung von Kunststoffteilen und Reflektoren können Sie zusätzlich einen handelsüblichen pH-neutralen, alkoholfreien, nicht scheuernden Reiniger verwenden. Bewahren Sie diese Montageanleitung für allfällige Wartungsarbeiten gut auf. Bei nachträglichen Änderungen an der Leuchte wird keine Haftung übernommen. Ersetzen Sie unverzüglich beschädigte Schutzgläser bzw. Schutzabdeckungen. Die Einbauprofilen sollten nur von geschultem Fachpersonal (Trockenbaufräse) eingebaut werden. Chemikalien die korrodierende Wirkungen haben, dürfen auf die Leuchte nicht einwirken. Die Leuchte muss regelmäßig gereinigt werden, um Fremdstoffablagerungen zu vermeiden, dazu darf kein Hochdruckreiniger verwendet werden, beim Reinigen darf die Leuchte nicht mit Metall angreifenden Reinigungsmitteln in Berührung kommen. LEDs sind hochwertige elektronische Bauteile! Bitte vermeiden Sie während der Montage oder Wartungsarbeiten eine direkte Berührung der LED-Lichtaustrittsfläche mit den Händen. Um Beschädigungen des Profils zu vermeiden, müssen Unebenheiten der Wand bzw. Decke vor der Montage der Profile ausgeglichen werden. Der LED-Stromkreis muss immer geschlossen sein, bevor der Konverter an das Netz angeschlossen wird. XAL übernimmt keine Haftung für Schäden bei Nichtbeachtung dieser Vorschrift. Um die einwandfreie Funktion der Profile zu gewährleisten, dürfen die Profile bei der Montage nicht deformiert werden. Ort vorarbeiten! Die Leuchte muss vor der Montage in einem Labor, das den Vorschriften der EN/IEC 61347-2-13 entsprechen und von einem akkreditierten Labor geprüft sein. Die Leistung und der Lichtstrom unterliegen initial einer Toleranz +/- 10%. Toleranz der Farbtemperatur +/- 150 Kelvin. Es dürfen keine systemfremden Gegenstände über das System gehängt werden (wie z.B. Dekomaterial u. dgl.), die das System in Bezug auf statische, elektrische, mechanische und thermische Beeinträchtigung belasten und somit Personen gefährden oder anderwärtig Schaden verursachen könnten.

Die Leuchte ist nicht für den Außenbereich geeignet.
Maximale Strombelastung der Durchgangsverkabelung: 13 Ampere.
Die eingebaute Leuchte darf nicht durch den Erzeuger, dessen Kundendienst oder durch qualifiziertes Fachpersonal getauscht werden.
Die verbauten Betriebsgeräte dürfen nur durch den Erzeuger, dessen Kundendienst oder durch qualifiziertes Fachpersonal getauscht werden.

EN Installation, commissioning, and maintenance may only be carried out by authorised specialist personnel who follow these installation instructions and all standards and regulations applicable to the respective area of application. Ensure the luminaire's electrical, mechanical, and thermal suitability for the intended area of application and check that the luminaire is secured after installation. Before changing the lamp (if applicable) and before any other work on the luminaire (e.g., cleaning), switch off the mains voltage and wait until the luminaire and lamp have cooled completely. Observe the lamp manufacturer's installation instructions when inserting, changing, or operating conventional lamps. Use a soft, damp cloth to clean the luminaire. You can use a commercially available pH-neutral, alcohol-free, non-abrasive cleaner to clean plastic parts and reflectors. Refer to these assembly instructions for any maintenance work. No liability is accepted for subsequent modifications to the luminaire. Replace damaged protective glass or protective covers immediately. The installation profiles should only be installed by trained specialist personnel (dry construction company). Corrosive chemicals must not be allowed to affect the luminaire. The luminaire must be cleaned regularly to prevent the build-up of extraneous dirt. Do not use a high-pressure cleaner for this purpose, when cleaning, the luminaire must not come into contact with cleaning agents that attack metal. LEDs are high-grade electronic components. Please avoid directly touching the LED's light-emitting surface during installation or maintenance work. To avoid damage to the profile, any unevenness in the wall or ceiling must be levelled out before the profiles are installed. The LED circuit must always be closed before connecting the converter to the mains. XAL accepts no liability for damage in the event of non-compliance with this regulation. To ensure the proper functioning of the profiles, the profiles must not be deformed during installation. The operating devices and/or LED converters used on-site must comply with EN/IEC 61347-2-13 and be tested by an accredited laboratory. The power and luminous flux are initially subject to a tolerance of +/- 10%. Tolerance of the colour temperature is +/- 150 Kelvin. No non-system objects may be hung over the system (e.g., decorative material, etc.) that could stress the system in terms of static, electrical, mechanical, or thermal impairment and thus endanger persons or otherwise cause damage.

The luminaire is not suitable for outdoor use.
Maximum current load of the through-wiring: 13 amperes.
The built-in light source may only be replaced by the manufacturer, its after-sales service, or by qualified personnel.
The installed control gear may only be returned to the manufacturer by the manufacturer, its customer service, or by qualified personnel.

IT Il montaggio, l'avviamento e la manutenzione vanno affidati esclusivamente a specialisti autorizzati, rispettando le presenti istruzioni e le normative nazionali in vigore per le rispettive applicazioni. Verificate la compatibilità elettrica, meccanica e termica dell'apparecchio con la destinazione prevista e dopo il montaggio accertatevi che sia fissato in modo sicuro. Prima di ogni sostituzione di sorgenti luminose (se necessario) e di qualsiasi altro intervento sull'apparecchio (ad es. pulizie) scollegate la tensione di rete e aspettate che l'apparecchio e le sorgenti d'illuminazione si siano completamente raffreddati. In caso di montaggio, sostituzione e funzionamento di sorgenti luminose convenzionali, attenervi alle istruzioni del relativo produttore. Per pulire l'apparecchio servitevi di un panno morbido inumidito. Per pulire componenti di plastica e riflettori potete usare un comune detersivo a pH neutro, senza alcool e non abrasivo. Conservate le presenti istruzioni in un luogo sicuro per qualsiasi eventuale intervento di manutenzione che si renda necessario. Non si assume alcuna responsabilità in caso di modifiche successive all'apparecchio. Provvedete a sostituire immediatamente vetri o coperture protettive danneggiate. L'installazione di profili da incasso andrebbe affidata esclusivamente a professionisti. I prodotti chimici con effetti corrosivi non devono entrare in contatto con l'apparecchio. L'apparecchio va pulito regolarmente per evitare che vi si depositi ossidazione estranea. A tale scopo non servitevi di idropulitrici ad alta pressione: durante la pulizia, l'apparecchio non deve entrare in contatto con detersivi aggressivi per il metallo. I LED sono pregiati componenti elettronici! Durante il montaggio o in ogni altro intervento di manutenzione evitate il contatto diretto delle mani con le superfici di emissione dei LED. Per evitare che i profili si danneggino, prima di installarli è necessario livellare qualsiasi irregolarità di soffitti o pareti. Il circuito dei LED deve essere sempre chiuso prima di collegare il convertitore alla rete. XAL non si assume alcuna responsabilità per danni dovuti al mancato rispetto di tale disposizione. Per assicurare il corretto funzionamento dei profili, è necessario che questi non vengano deformati in fase di montaggio. Gli alimentatori e/o converter LED usati sul posto devono essere conformi alle normative EN/IEC 61347-2-13 e testati da un laboratorio accreditato. La potenza e il flusso luminoso sono soggetti a una tolleranza iniziale pari a +/- 10%. La tolleranza della temperatura di colore ammonta a +/- 150 Kelvin. Non è consentito appendere al sistema oggetti estranei (ad es. materiale decorativo e simili), dato che questi possono sollecitare il sistema in termini statici, elettrici, meccanici e termici, e che di conseguenza possono mettere in pericolo persone o causare altri danni.

L'apparecchio non è compatibile con il montaggio all'esterno.
Massimo carico di corrente del cablaggio passante: 13 Ampere.
La sorgente luminosa presente nell'apparecchio può essere sostituita esclusivamente dal produttore, dal suo servizio clienti o da specialisti qualificati.
Gli alimentatori incorporati nell'apparecchio possono essere sostituiti esclusivamente dal produttore, dal suo servizio clienti o da specialisti qualificati.

ES El montaje, la puesta en servicio y el mantenimiento deberán ser realizados única y exclusivamente por técnicos autorizados, siguiendo estas instrucciones de montaje, así como todas las normas y reglamentos aplicables al campo de aplicación. Asegúrese de que las características eléctricas, mecánicas y térmicas de la luminaria sean apropiadas para la aplicación específica del producto. Revise que la fijación de la luminaria es totalmente correcta al finalizar el montaje. Antes de cambiar una lámpara (si procede) o de efectuar cualquier trabajo en la luminaria (limpieza, mantenimiento, etc), desconecte siempre ésta del suministro eléctrico y espere hasta que la luminaria y la lámpara se hayan enfriado por completo. Al colocar, cambiar y utilizar lámparas convencionales, respete las indicaciones de montaje del fabricante de la lámpara. Utilice un trapo suave y húmedo para limpiar la luminaria. Para la limpieza de componentes de plástico y reflectores, es posible utilizar además un producto limpiador de uso corriente con pH neutro, sin alcohol y no abrasivo. Conserve estas instrucciones de montaje en un lugar seguro para posibles trabajos de mantenimiento futuros. La empresa no asumirá ningún tipo de responsabilidad por modificaciones que se hayan podido realizar en la luminaria. Sustituya de inmediato los cristales o cubiertas dañadas. No exponga la luminaria a productos químicos que tengan efectos corrosivos. La luminaria deberá limpiarse con regularidad para evitar el depósito de partículas de polvo o suciedad proveniente del entorno. Para la limpieza no deberá utilizarse ningún producto abrasivo que pueda dañar partes de plástico o metal. Los LED son componentes electrónicos de gran sensibilidad, por este motivo, durante el montaje o mantenimiento, nunca toque los LED directamente con las manos. Para evitar daños al perfil, será necesario antes de montarlo el corregir las irregularidades en la pared o techo. Información extremadamente importante: la luminaria debe estar siempre apagada antes de conectarla a la red, si no se sigue este paso, existe riesgo de dañar el LED, en este caso, XAL no asumirá ninguna responsabilidad por los daños derivados del incumplimiento de esta norma. Para garantizar el funcionamiento correcto de los perfiles, los difusores no deberán deformarse durante su montaje en los perfiles. Los balastos y/o convertidores LED utilizados en la instalación deberán cumplir la norma EN/IEC 61347-2-13 y haber sido comprobados por un laboratorio acreditado. La potencia y el flujo luminoso están sujetos a una tolerancia inicial de +/- 10%. Tolerancia de la temperatura de color: +/- 150 Kelvin. Se prohíbe terminantemente colgar en el sistema objetos extraños al mismo (decoraciones

o similares) ya que podrán suponer una carga de peso adicional para el sistema desde el punto de vista estructural, eléctrico, mecánico o térmico y poner en peligro a personas o causar otro tipo de daños.

La luminaria no es apta para su montaje y uso en espacios exteriores.
Intensidad de corriente máxima del cableado: 13 amperios.
El recambio de la placa LED así como el resto de componentes de la luminaria podrá ser efectuado únicamente y exclusivamente por el fabricante, por su servicio técnico, o por un especialista cualificado.
El cambio de los balastos podrá ser efectuado únicamente y exclusivamente por el fabricante, por su servicio técnico o por un especialista cualificado.

FR Le montage, la mise en service et la maintenance ne peuvent être effectués que par du personnel spécialisé autorisé qui tiendra compte de ce manuel de montage et de toutes les normes et directives en vigueur pour le domaine d'utilisation concerné. Assurez-vous que le luminaire est adapté du point de vue électrique, mécanique et thermique au domaine d'utilisation prévu et contrôlez après le montage que le luminaire est fixé solidement. Coupez la tension du secteur avant chaque changement de luminaire (le cas échéant) et avant toute autre opération sur le luminaire (p. ex. un nettoyage) et attendez que le luminaire et l'ampoule aient entièrement refroidi. Tenez compte des consignes de montage du fabricant de l'ampoule lors de l'insertion, du remplacement et de la mise en marche d'ampoules conventionnelles. Utilisez un chiffon doux et humide pour nettoyer le luminaire. Pour le nettoyage des parties en matière plastique et des réflecteurs, vous pouvez utiliser en plus un nettoyeur à pH neutre, sans alcool et non abrasif disponible dans le commerce. Conservez bien ce manuel de montage pour d'éventuelles opérations de maintenance. Nous déclinons toute responsabilité en cas de modification apportée ultérieurement au luminaire. Remplacez sans délai les verres de protection ou revêtements de protection endommagés. Les profilés d'encastrement doivent être encastrés uniquement par du personnel qualifié formé (entreprise de pose à sec). Des produits chimiques ayant des effets corrosifs ne doivent pas interagir avec le luminaire. Le luminaire doit être nettoyé régulièrement afin d'éviter des dépôts de rouille erratique. Pour cela, n'utilisez pas de nettoyeur à haute pression. Lors du nettoyage, le luminaire ne doit pas entrer en contact avec des produits de nettoyage attaquant le métal. Les LED sont des composants électroniques précieux! Pendant le montage ou des opérations d'entretien, évitez que la surface de sortie de lumière des LED soit en contact direct avec les mains. Afin d'éviter que le profilé soit endommagé, il est nécessaire de compenser les inégalités du mur ou du plafond avant le montage des profilés. Le circuit des LED doit toujours être fermé avant de raccorder le convertisseur au réseau. XAL décline toute responsabilité en ce qui concerne des dommages dus au non-respect de cette consigne. Afin de garantir le bon fonctionnement des profilés, ces derniers ne doivent pas être déformés lors du montage. Les variateurs et/ou convertisseurs pour LED utilisés sur place doivent correspondre à la norme EN/IEC 61347-2-13 et être contrôlés par un laboratoire accrédité. La puissance et le flux lumineux se trouvent initialement au-dessous d'une tolérance de +/- 10%. Tolerancia de la temperatura de couleur +/- 150 Kelvin. Aucun objet ne faisant pas partie du système ne doit être suspendu au-dessus du système (comme p. ex. un matériau décoratif et similaire), il pourrait en effet porter préjudice au système en termes de détérioration statique, électrique, mécanique et thermique et par conséquent mettre en danger des personnes ou provoquer des dommages d'une autre manière.

Le luminaire ne convient pas à un usage en extérieur.
Charge électrique maximale du câblage traversant: 13 ampères.
La source de lumière encastree ne peut être remplacée que par le fabricant, le service après-vente de celui-ci ou par du personnel spécialisé qualifié.
Les variateurs intégrés ne peuvent être remplacés que par le fabricant, le service après-vente de celui-ci ou par du personnel qualifié.

RU Монтаж, ввод в эксплуатацию и техническое обслуживание разрешается выполнять только уполномоченному квалифицированному персоналу с соблюдением настоящего руководства по монтажу и всех стандартов и предписаний, действующих для соответствующей области применения. Убедитесь в пригодности светильника с точки зрения его электрических, механических и температурных характеристик для предусмотренной области применения, а также в надежности крепления светильника после его монтажа. Перед каждой заменой лампы (если применимо) и перед выполнением всех прочих работ со светильником (например, его очистки) отключите электропитание и дождитесь полного остывания светильника и лампы. Соблюдайте указания по монтажу производителя лампы при их установке, замене и эксплуатации. Для очистки светильника используйте мягкую влажную тканевую салфетку. Для очистки пластмассовых деталей можно дополнительно использовать pH-нейтральное, не содержащее спирт и неабразивное чистящее средство. Сохраните это руководство по монтажу для возможных работ по техническому обслуживанию. Производитель не несет ответственности в случае самовольного внесения изменений в конструкцию светильника. Незамедлительно замените поврежденные защитные стекла или крышки. Установка монтажных профилей должна выполняться обученным квалифицированным персоналом (сотрудниками компании, специализирующейся на внутренней отделке). На светильник не должны воздействовать вызывающие коррозию химикаты. Следует регулярно выполнять очистку светильника, чтобы предотвратить появление налета ржавчины. Запрещается использовать для этой цели очиститель высокого давления. Во время очистки светильник не должен контактировать с чистящими средствами, вызывающими коррозию металлов. Светодиоды являются высокотехнологичными электронными компонентами! Избегайте прикасания к светодиодам руками к светящейся поверхности светодиодов во время монтажа и технического обслуживания. Во избежание повреждений профиля следует устроить неровности на стене или потолке перед выполнением монтажных работ. Электрическая цепь светодиода должна быть всегда закрыта до момента подключения конвертера к сети. Компания XAL не несет ответственности за ущерб, возникший вследствие несоблюдения этих требований. Чтобы обеспечить соответствующую качество работ профиля, запрещается деформировать их при монтаже. Используйте в месте эксплуатации устройства управления и/или светодиодные конвертеры должны соответствовать стандарту EN/IEC 61347-2-13 и быть проверены аккредитованной лабораторией. Мощность и световой поток имеют начальные отклонения в диапазоне +/- 10%. Допустимое отклонение цветовой температуры составляет +/- 150 K. Запрещается подвешивать над системой не относящиеся к ней предметы (например, декоративные материалы и т. д.), которые могут привести к статической, электрической, механической и термической нагрузке на систему и тем самым создать опасную ситуацию для людей или привести к иному ущербу.

Светильник не предназначен для использования вне помещений.
Максимальная токовая нагрузка сквозных проводов: 13 А.
Встроенный источник света разрешается заменять только производителю, специалистам его сервисной службы или квалифицированному персоналу.
Встроенные устройства управления разрешается заменять только производителю, специалистам его сервисной службы или квалифицированному персоналу.

<p>220-240V</p>	<p>DE Schutzklasse I. Leuchten mit Schutzleiteranschluss. EN Protection class I. Luminaires with protective earth connection. IT Classe isolamento I. Apparecchi con conduttore di protezione. ES Clase de aislamiento I. Luminarias con conexión a tierra. FR Classe de protection I. Luminaires à borne de mise à la terre. RU Класс защиты I. Светильники с клеммой защитного заземления.</p>		<p>DE Nicht im Restmüll entsorgen. EN Do not dispose of in residual waste. IT Non smaltire nei rifiuti ordinari. ES No eliminar junto con la basura doméstica. FR Ne pas jeter dans les ordures ménagères. RU Не утилизировать вместе с остаточными отходами.</p>
	<p>DE Schutzklasse II. Leuchte mit verstärkter oder doppelter Isolierung, kein Schutzleiteranschluss vorhanden. EN Protection class II. Luminaire with reinforced or double insulation, no protective earth connection available. IT Classe isolamento II. Apparecchio con isolamento doppio o rinforza to, senza conduttore di protezione. ES Clase de aislamiento II. luminarias con aislamiento reforzado o doble sin conexión a tierra. FR Classe de protection II. Luminaire à isolation renforcée ou doublée, pas de borne de mise à la terre. RU Класс защиты II. Светильник с усиленной или двойной изоляцией, клемма защитного заземления отсутствует.</p>		<p>DE Die Netzanschlussleitung muss immer außer Reichweite von Kindern verlegt werden. EN The power cord must always be kept out of the reach of children. IT Il cavo di collegamento alla rete va condotto sempre fuori dalla portata dei bambini. ES El cable de conexión a la red debe mantenerse siempre fuera del alcance de los niños. FR Le cordon d'alimentation doit toujours être posé de manière à être hors de portée des enfants. RU Сетевой провод должен быть проложен в недосягаемой для детей зоне.</p>
	<p>DE Schutzklasse III mit SELV Versorgung! EN Protection class III with SELV supply. IT Classe isolamento III con alimentazione SELV! ES Clase de aislamiento III: luminarias alimentadas a baja tensión (SELV/MBTS). FR Classe de protection III à alimentation TBTS! RU Класс защиты III с электропитанием SELV!</p>	<p>OFF</p>	<p>DE Leuchte ausschalten vor dem An- und Abschließen der LED. EN Switch off luminaire before connecting or disconnecting the LED. IT Spegner l'apparecchio prima di collegare e scollegare i LED. ES Muy importante: apague la luminaria antes de conectar o desconectar el LED. FR Éteindre le luminaire avant la connexion et la déconnexion de la LED. RU Выключить светильник перед подсоединением и отсоединением светодиода</p>
	<p>DE Vorsicht, Gefahr eines elektrischen Schlages! EN Caution, danger of electric shock! IT Attenzione, pericolo di scossa elettrica! ES Cuidado: ¡peligro de descarga eléctrica! FR Attention, risque de décharge électrique! RU Осторожно, опасность поражения электрическим током!</p>	<p>IP20</p>	<p>DE IP20 Abgedeckt EN IP20 Covered IT Protezione IP20 ES Protección IP20 FR IP20 Recouvert RU IP20 гарантирован.</p>
	<p>DE Handschuhe benutzen. EN Use gloves. IT Indossare guanti. ES Utilizar guantes. FR Porter des gants. RU Использовать перчатки.</p>		<p>DE Empfohlene Raumtemperatur: 25 °C EN Recommended room temperature: 25 °C IT Temperatura ambiente consigliata: 25 °C ES Temperatura ambiente recomendada: 25 °C FR Température ambiante recommandée : 25 °C RU Рекомендуемая температура в помещении: 25 °C</p>
	<p>DE Nicht zur Abdeckung mit Wärmedämm-Material geeignet. EN Not suitable for covering with thermal insulation material. IT Non idoneo alla copertura con materiale termoisolante. ES No cubrir con material de aislamiento térmico. FR Non conçu pour être revêtu d'un matériau d'isolation thermique. RU Не предназначено для закрытия теплоизоляционным материалом.</p>		<p>DE Sicherheitshinweis: Es muss sichergestellt werden, dass der verwendete Konverter ein SELV-Konverter mit einem U_{out} max. von 60V oder weniger ist! EN Caution: Ensure that the converter used is a SELV converter with a U_{out} max. of 60V or less. IT Avvertenza di sicurezza: occorre accertarsi che il converter utilizzato sia un converter SELV con U_{out} di max. 60V o meno! ES Nota de seguridad: asegúrese de que el driver utilizado sea un convertidor SELV con una tensión de salida máxima o igual a 60V. FR Consigne de sécurité: il est nécessaire de s'assurer que le convertisseur utilisé est un convertisseur TBTS présentant une tension de sortie max. inférieure ou égale à 60V! RU Указание по безопасности: необходимо убедиться, что используемый конвертер является конвертером SELV с макс. выходным напряжением 60В или ниже!</p>
	<p>DE Berühren Sie nicht die LED! EN Do not touch the LED! IT Non toccare i LED! ES ¡No toque el LED! FR Ne pas toucher la LED! RU Не прикасаться к светодиоду!</p>		

DE Wir behalten uns vor, jederzeit Änderungen an unseren Produkten vorzunehmen. Aktuelle Daten stellen wir jederzeit unter www.xal.com zur Verfügung.
EN We reserve the right to make changes to our products at any time. Current data is available at www.xal.com at any time.
IT Ci riserviamo la facoltà di apportare modifiche ai nostri prodotti in qualsiasi momento. Potete consultare gli aggiornamenti sempre sul nostro sito www.xal.com.
ES Nos reservamos el derecho a realizar cambios en nuestros productos en cualquier momento. Los datos actualizados se encuentran a su total disposición en todo momento en www.xal.com.
FR Nous nous réservons le droit d'apporter à tout moment des modifications à nos produits. Les informations actuelles sont disponibles à tout moment sur www.xal.com.
RU Производитель оставляет за собой право в любое время вносить изменения в конструкцию своих продуктов. Актуальные данные доступны в любое время на веб-сайте www.xal.com.

Rev.: 005/2021-06-07

EMERGENCY INSET 60 | 100

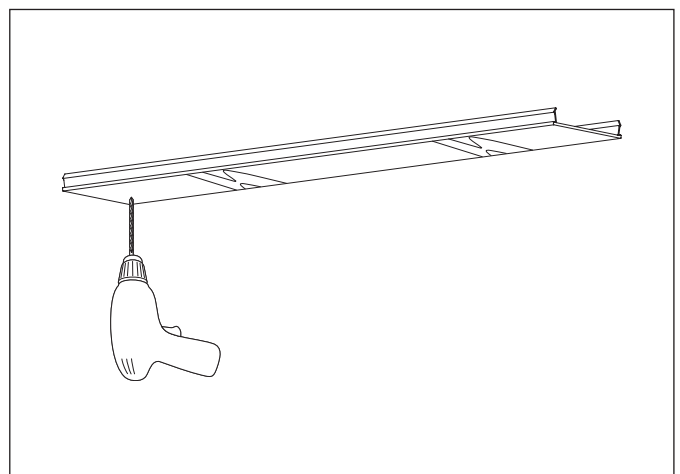
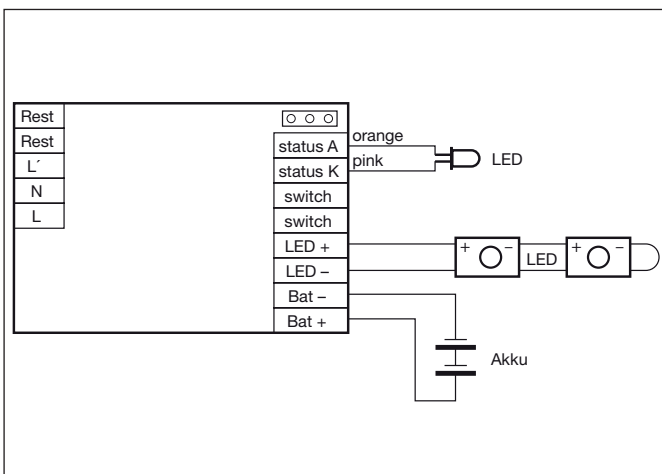
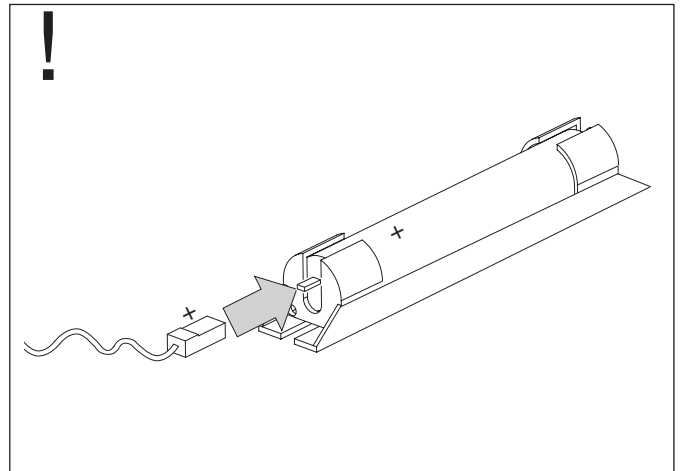
MOUNTING INSTRUCTION

468007000054

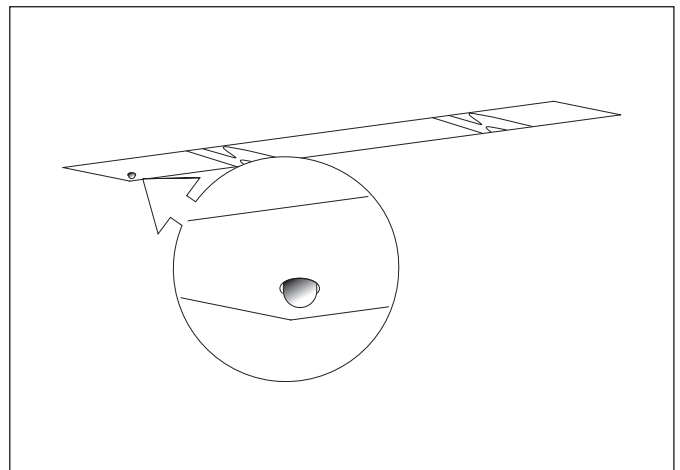
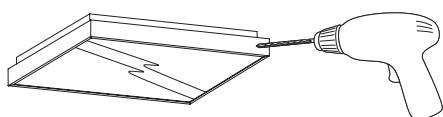
1/7

Notlichteinsatz | Emergency light inset | Inserto d'emergenza | Equipo de emergencia |
Insert de lumiere de urgence

- DE** Die Kontrollanzeige der Batterie ist vom Fachpersonal selbstständig, nach den jeweiligen national gültigen Normen zu montieren.
- EN** The battery control light is to be mounted by professionals in compliance with the relative regulations of the country.
- IT** La LED di controllo per la batteria è da montare direttamente da personale specializzato seguendo le norme nazionali attuali.
- ES** El visor de control de la batería ha de instalarse de personal especializado según las normas nacionales vigentes.
- FR** La visualisation de la batterie faut être installé par spécialistes respectant les normes valides.



OPTIONAL



Hinweis | Note | Nota | Observación | Remarque

- DE** Nach Erstanchluss min. 20 h Ladezeit für Akkus beachten, bevor Notlicht LEDs für 1h / 3h Akkulaufzeit in Betrieb genommen werden können!
- EN** Please note that batteries must be charged for at least 20h after first connection and before the LED emergency lighting can be operated up to 1h / 3h of battery life!
- IT** Dopo il primo allacciamento lascare caricare per 20 ore prima che le lampade di emergenza a LED possano essere per 1ore / 3ore di autonomia con batterie ricaricabili!
- ES** Luego de la conexión inicial se deben dejar cargar durante mín. 20 horas las baterías antes de poder poner en marcha los LED de emergencia por 1horas / 3 horas.
- FR** Après le premier raccordement, veuillez observer un temps de chargement d'au moins 20h, avant que les LEDs de l'éclairage de secours puissent être mises en service pour une durée de marche de la batterie de 1h / 3h!

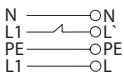
Funktionstest | Functional testing | Analisi di funzionalità |

- Prueba de funcionamiento | Contrôle de fonctionnement
- DE** Wöchentlicher selbstständiger 5-sekundiger Funktionstest der Notlichteinheit.
- EN** Standalone 5-second functional testing procedure of the emergency lighting unit on a weekly basis.
- IT** Analisi di funzionalità settimanale autonoma e della durata di 5 secondi dell'unità delle luci di emergenza.
- ES** Prueba de funcionamiento independiente durante 5 segundos semanalmente de la unidad de emergencia.
- FR** Contrôle de fonctionnement hebdomadaire automatique de 5 sec de l'unité d'éclairage de secours.
- Betriebsdauertest | System life testing | Analisi della durata di funzionamento |
- Prueba de tiempo de funcionamiento | Contrôle de la durée de vie
- DE** Einmal jährlich selbstständige Überprüfung der Akkuleistung.
- EN** Standalone testing procedure of the battery capacity once a year.
- IT** Una volta all'anno verifica autonoma del rendimento batterie.
- ES** Anualmente prueba independiente del poder de la batería.
- FR** Une fois par an contrôle automatique de la capacité de batterie.

EMERGENCY INSET 60 | 100

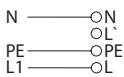
MOUNTING INSTRUCTION

4 POLIGE ZULEITUNG



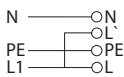
LEUCHTE KANN MITTELS L' EIN/AUS GESCHALTEN WERDEN.
BEIM SPANNUNGSFREISCHALTEN VON L LEUCHTET SIE IM NOTLICHTBETRIEB.
DIE LEUCHTE TESTET SICH LAUT IEC 62034 VON SELBST. DIE TESTDAUER BETRÄGT 3H.

3 POLIGE ZULEITUNG / VARIANTE 1



L' WIRD NICHT ANGESCHLOSSEN. DIE LEUCHTE LEUCHTET NUR WENN AN L KEINE SPANNUNG ANLIEGT.
DIE NOTLICHT FUNKTION TESTET SICH SELBSTSTÄNDIG.
DIE TESTDAUER LAUT IEC 62034 VON 3H.

3 POLIGE ZULEITUNG / VARIANTE 2



L' UND L WERDEN MIT EINER BRÜCKE VERSEHEN.
LEUCHTE BEFINDET SICH STÄNDIG IM NL-BETRIEB
DIE LEUCHTE TESTET SICH LAUT IEC 62034 VON SELBST.

Statusanzeige

Der Systemstatus wird über eine zweifarbige LED angezeigt.

LED ANZEIGE	STATUS	KOMMENTAR
PERMANENT GRÜN	SYSTEM OK	AC BETRIEB
SCHNELL BLINKENDES GRÜN (0,1sec ein - 0,1 sec aus)	FUNKTIONSTEST LÄUFT	
LANGSAM BLINKENDES GRÜN (1sec ein - 1 sec aus)	BETRIEBSDAUERTEST LÄUFT	
ROTE LED EIN	LASTFEHLER	OFFENER SCHALTKREIS / KURZSCHLUSS/ LED FEHLER
LANGSAM BLINKENDES ROT (0,1 sec ein - 0,1 sec aus)	AKKUFehler	AKKU HAT BETRIEBSDAUER - ODER FUNKTIONSTEST NICHT BESTANDEN AKKU IST DEFEKT/ FALSCHER AKKUSPANNUNG
SCHNELL BLINKENDES ROT (0,1sec ein - 0,1 sec aus)	LADEFehler	FALSCHER LADESTROM
DOPPEL BLINKENDES GRÜN GRÜN UND ROT AUS	BLOCK MODUS DC BETRIEB	UMSCHALTEN IN DEN BLOCK-MODUS MITTELS CONTROLLER AKKUBETRIEB (NORMBETRIEB)

INBETRIEBNAHME:

Nach der Installation der Leuchte, dem ersten Anschluss der Netzversorgung und des Akkus an das EM converter LED wird das Gerät damit beginnen den Akku 20 Stunden lang zu laden (Erstladung). Die 20 Stunden Wiederaufladung passiert auch wenn ein neuer Akku angeschlossen wird oder das Gerät den Rest mode (Ruhebetrieb) verlässt. Der folgende automatische Inbetriebnahmetest wird nur durchgeführt wenn ein Akku ersetzt und voll geladen wurde (nach 20 Std.).

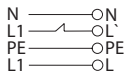
TESTS:

Inbetriebnahmeprüfung:

Eine vollständige Inbetriebnahmeprüfung wird automatisch nach festem Anschluss der Stromversorgung für 5 Tage durchgeführt. Die Funktion zur einfachen Inbetriebnahme setzt Datum und Uhrzeit für die Erstprüfung fest, um eine Prüfung der Einheiten nach dem Zufallsprinzip zu gewährleisten. Funktionstests werden wöchentlich 5 Sekunden lang durchgeführt und von einem Mikroprozessor gesteuert. Zur Überprüfung der Akkuleistung wird jährlich ein vollständiger Betriebsdauertest durchgeführt. Eine umfangreiche Beschreibung der Funktionen bezüglich Inbetriebnahme und Tests finden Sie in den Anwendungshinweisen.

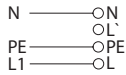
EMERGENCY INSET 60 | 100

4 POLE SUPPLY LINE



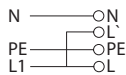
LUMINAIRE CAN BE SWITCHED ON AND OFF WITH L'
BY DISCONNECTING THE VOLTAGE POWER SUPPLY FROM L, IT WORKS IN EMERGENCY MODE.
THE LUMINAIRE TESTS ITSELF ACCORDING TO IEC 62034. THE TEST DURATION IS 3 HOURS.

3 POLE SUPPLY LINE / VARIANT 1



L' IS NOT CONNECTED. THE LUMINAIRE JUST LIGHTS UP WHEN L HAS NO VOLTAGE APPLIED.
THE EMERGENCY-LIGHT-FUNCTION TESTS ITSELF INDEPENDENTLY.
THE TESTING DURATION ACCORDING TO IEC 62034 LASTS 3 HOURS.

3 POLE SUPPLY LINE / VARIANT 2



L' AND L ARE PROVIDED WITH A BRIDGE.
THE LUMINAIRE IS CONSTANTLY IN NL-MODE
THE LUMINAIRE TESTS ITSELF ACCORDING TO IEC 62034.

STATUS DISPLAY

THE SYSTEM STATUS GETS DISPLAYED ON A TWO COLOR LED.

LED DISPLAY	STATUS	COMMENT
PERMANENT GREEN	SYSTEM OK	AC OPERATION
FAST FLASHING GREEN (0,1SEC ON - 0,1 SEC OFF)	FUNCTIONAL TEST OPERATES	
SLOW FLASHING GREEN (1SEC ON - 1 SEC OFF)	DURATION TEST OPERATES	
RED LED ON	LAST ERROR	OPEN CIRCUIT / SHORT CIRCUIT/ LED DEFECT
SLOW FLASHING RED (0,1 SEC EIN - 0,1 SEC AUS)	BATTERY FAULT	BATTERY HAS NOT RUN OR FUNCTION TEST FAILED. BATTERY IS DEFECTIVE
FAST FLASHING RED (0,1SEC EIN - 0,1 SEC AUS)	LOADING ERROR	WRONG CHARGING POWER
DUBBLE FLASHING GREEN GREEN AND RED OFF	BLOCK MODUS DC OPERATION	SWITCHABLE IN THE BLOK-MODUS WITH CONTROLLER BATTERY MODE (STANDARD OPERATION)

COMMISSIONING

AFTER THE INSTALLING THE LUMINAIRE AND CONNECTING THE POWER SUPPLY AND THE BATTERY TO THE EM CONVERTER FOR THE FIRST TIME, THE UNIT WILL START CHARGING THE BATTERY FOR 20 HOURS (INITIAL CHARGE). THE 20-HOUR RECHARGE HAPPENS ALSO WHEN THE BATTERY GETS CHARGED OR THE DEVICE LEAVES THE REST MODE. THE FOLLOWING AUTOMATIC START UP TEST WILL ONLY BE DONE IF THE BATTERY GETS REPLACED OR IS FULLY CHARGED (AFTER 20 HOURS).

TESTS

COMMISSIONING TEST

A FULLY COMMISSIONING TEST IS CARRIED OUT AUTOMATICALLY AFTER A PERMANENT CONNECTION TO THE POWER SUPPLY AFTER 5 DAYS. THE FUNCTION OF A SIMPLE COMMISSIONING SETS THE DATE AND TIME FOR THE INITIAL INSPECTION TO ENSURE RANDOM TESTING OF THE UNIT. FUNCTIONAL TESTS ARE CARRIED OUT WEEKLY 5 SECONDS LONG AND ARE CONTROLLED FROM A MICROPROCESSOR. TO CHECK THE BATTERY PERFORMANCE, A FULL DURATION TEST IS PERFORMED ANNUALLY. YOU WILL FIND A COMPREHENSIVE DESCRIPTION OF THE FUNCTIONS REGARDING COMMISSIONING AND TESTS IN THE APPLICATION NOTES.

EMERGENCY INSET 60 | 100

MOUNTING INSTRUCTION

46800700054

4/7

Lichttechnische Daten | Technical data | Dati tecnici | Datos técnicos | Caractéristiques techniques

DE INSET 60 OPAL 3000KLeuchtenlichtstrom Normalbetrieb: e - 2470lm | e² - 3570lm | e²⁺ - 4800lm

Leuchtenlichtstrom Notbetrieb: 410lm

Lichtstromverhältnis Not/Netz: e - 16,60% | e² - 11,40% | e²⁺ - 8,54%**EN** INSET 60 OPAL 3000KLuminaire's luminous flux in normal operation mode: e - 2470lm | e² - 3570lm | e²⁺ - 4800lm

Luminaire's luminous flux in emergency mode: 410lm

Luminous flux maintenance factor mains/emergency: e - 16,60% | e² - 11,40% | e²⁺ - 8,54%**IT** INSET 60 OPAL 3000KFlusso luminoso lampada Funzionamento normale: e - 2470lm | e² - 3570lm | e²⁺ - 4800lm

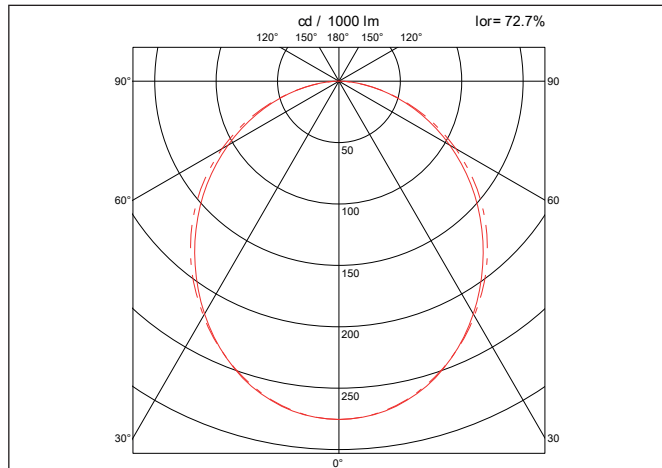
Flusso luminoso lampada Funzionamento in stato di emergenza: 410lm

Fattore di mantenimento del flusso luminoso Emergenza/Rete: e - 16,60% | e² - 11,40% | e²⁺ - 8,54%**ES** INSET 60 OPAL 3000KFlujo luminoso Operación normal: e - 2470lm | e² - 3570lm | e²⁺ - 4800lm

Flujo luminoso Operación de emergencia: 410lm

Relación de flujo luminoso Emergencia/Red: e - 16,60% | e² - 11,40% | e²⁺ - 8,54%**FR** INSET 60 OPAL 3000KFlux lumineux en service normal: e - 2470lm | e² - 3570lm | e²⁺ - 4800lm

Flux lumineux en mode de secours: 410lm

Rapport du flux lumineux entre fonctionnement de secours/fonctionnement à tension du réseau: e - 16,60% | e² - 11,40% | e²⁺ - 8,54%

Lichttechnische Daten | Technical data | Dati tecnici | Datos técnicos | Caractéristiques techniques

DE INSET 60 OPAL 4000KLeuchtenlichtstrom Normalbetrieb: e - 2620lm | e² - 3790lm | e²⁺ - 5100lm

Leuchtenlichtstrom Notbetrieb: 440lm

Lichtstromverhältnis Not/Netz: e - 16,80% | e² - 11,60% | e²⁺ - 8,63%**EN** INSET 60 OPAL 4000KLuminaire's luminous flux in normal operation mode: e - 2620lm | e² - 3790lm | e²⁺ - 5100lm

Luminaire's luminous flux in emergency mode: 440lm

Luminous flux maintenance factor mains/emergency: e - 16,80% | e² - 11,60% | e²⁺ - 8,63%**IT** INSET 60 OPAL 4000KFlusso luminoso lampada Funzionamento normale: e - 2620lm | e² - 3790lm | e²⁺ - 5100lm

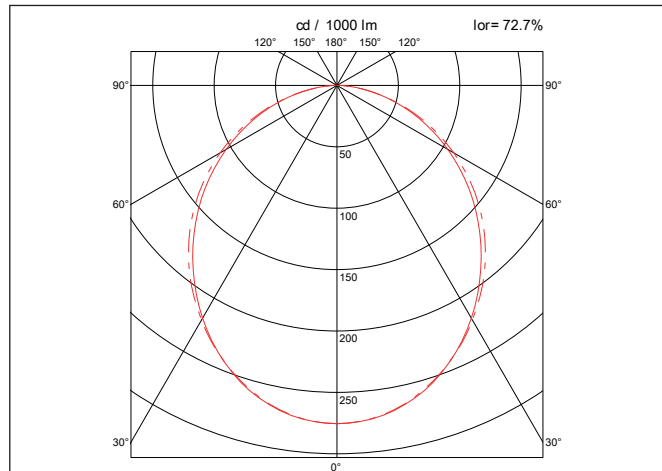
Flusso luminoso lampada Funzionamento in stato di emergenza: 440lm

Fattore di mantenimento del flusso luminoso Emergenza/Rete: e - 16,80% | e² - 11,60% | e²⁺ - 8,63%**ES** INSET 60 OPAL 4000KFlujo luminoso Operación normal: e - 2620lm | e² - 3790lm | e²⁺ - 5100lm

Flujo luminoso Operación de emergencia: 440lm

Relación de flujo luminoso Emergencia/Red: e - 16,80% | e² - 11,60% | e²⁺ - 8,63%**FR** INSET 60 OPAL 4000KFlux lumineux en service normal: e - 2620lm | e² - 3790lm | e²⁺ - 5100lm

Flux lumineux en mode de secours: 440lm

Rapport du flux lumineux entre fonctionnement de secours/fonctionnement à tension du réseau: e - 16,80% | e² - 11,60% | e²⁺ - 8,63%

Lichttechnische Daten | Technical data | Dati tecnici | Datos técnicos | Caractéristiques techniques

DE INSET 60 MICROPRISMATIC 3000KLeuchtenlichtstrom Normalbetrieb: e - 2140lm | e² - 3100lm | e²⁺ - 4170lm

Leuchtenlichtstrom Notbetrieb: 360lm

Lichtstromverhältnis Not/Netz: e - 16,82% | e² - 11,61% | e²⁺ - 8,63%**EN** INSET 60 MICROPRISMATIC 3000KLuminaire's luminous flux in normal operation mode: e - 2140lm | e² - 3100lm | e²⁺ - 4170lm

Luminaire's luminous flux in emergency mode: 360lm

Luminous flux maintenance factor mains/emergency: e - 16,82% | e² - 11,61% | e²⁺ - 8,63%**IT** INSET 60 MICROPRISMATIC 3000KFlusso luminoso lampada Funzionamento normale: e - 2140lm | e² - 3100lm | e²⁺ - 4170lm

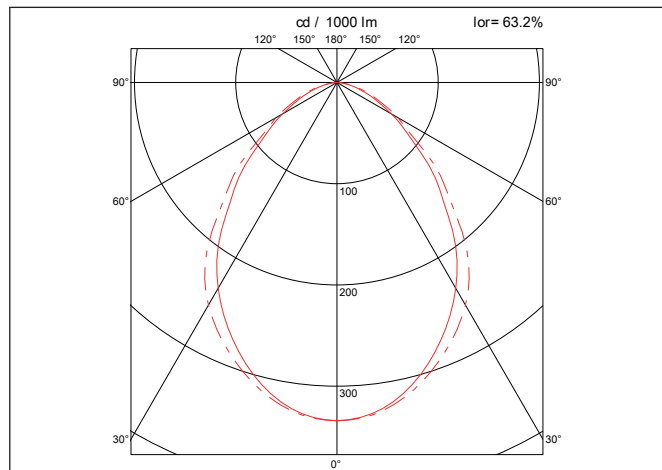
Flusso luminoso lampada Funzionamento in stato di emergenza: 360lm

Fattore di mantenimento del flusso luminoso Emergenza/Rete: e - 16,82% | e² - 11,61% | e²⁺ - 8,63%**ES** INSET 60 MICROPRISMATIC 3000KFlujo luminoso Operación normal: e - 2140lm | e² - 3100lm | e²⁺ - 4170lm

Flujo luminoso Operación de emergencia: 360lm

Relación de flujo luminoso Emergencia/Red: e - 16,82% | e² - 11,61% | e²⁺ - 8,63%**FR** INSET 60 MICROPRISMATIC 3000KFlux lumineux en service normal: e - 2140lm | e² - 3100lm | e²⁺ - 4170lm

Flux lumineux en mode de secours: 360lm

Rapport du flux lumineux entre fonctionnement de secours/fonctionnement à tension du réseau: e - 16,82% | e² - 11,61% | e²⁺ - 8,63%

Lichttechnische Daten | Technical data | Dati tecnici | Datos técnicos | Caractéristiques techniques

DE INSET 60 MICROPRISMATIC 4000KLeuchtenlichtstrom Normalbetrieb: e - 2280lm | e² - 3300lm | e²⁺ - 4440lm

Leuchtenlichtstrom Notbetrieb: 380lm

Lichtstromverhältnis Not/Netz: e - 16,67% | e² - 11,52% | e²⁺ - 8,56%**EN** INSET 60 MICROPRISMATIC 4000KLuminaire's luminous flux in normal operation mode: e - 2280lm | e² - 3300lm | e²⁺ - 4440lm

Luminaire's luminous flux in emergency mode: 380lm

Luminous flux maintenance factor mains/emergency: e - 16,67% | e² - 11,52% | e²⁺ - 8,56%**IT** INSET 60 MICROPRISMATIC 4000KFlusso luminoso lampada Funzionamento normale: e - 2280lm | e² - 3300lm | e²⁺ - 4440lm

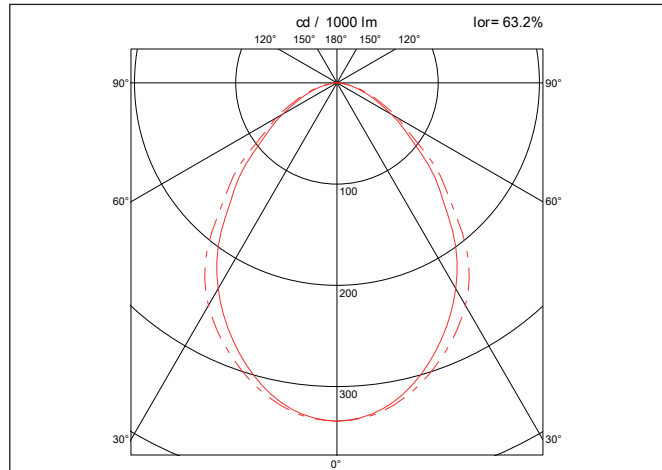
Flusso luminoso lampada Funzionamento in stato di emergenza: 380lm

Fattore di mantenimento del flusso luminoso Emergenza/Rete: e - 16,67% | e² - 11,52% | e²⁺ - 8,56%**ES** INSET 60 MICROPRISMATIC 4000KFlujo luminoso Operación normal: e - 2280lm | e² - 3300lm | e²⁺ - 4440lm

Flujo luminoso Operación de emergencia: 380lm

Relación de flujo luminoso Emergencia/Red: e - 16,67% | e² - 11,52% | e²⁺ - 8,56%**FR** INSET 60 MICROPRISMATIC 4000KFlux lumineux en service normal: e - 2280lm | e² - 3300lm | e²⁺ - 4440lm

Flux lumineux en mode de secours: 380lm

Rapport du flux lumineux entre fonctionnement de secours/fonctionnement à tension du réseau: e - 16,67% | e² - 11,52% | e²⁺ - 8,56%

EMERGENCY INSET 60 | 100

MOUNTING INSTRUCTION

468007000054

5/7

Lichttechnische Daten | Technical data | Dati tecnici | Datos técnicos | Caractéristiques techniques

DE INSET 100 OPAL 3000K

Leuchtenlichtstrom Normalbetrieb: e - 2760lm | e² - 3990lm | e²⁺ - 5380lm

Leuchtenlichtstrom Notbetrieb: 463lm

Lichtstromverhältnis Not/Netz: e - 16,70% | e² - 11,60% | e²⁺ - 8,60%

EN INSET 100 OPAL 3000K

Luminaire's luminous flux in normal operation mode: e - 2760lm | e² - 3990lm | e²⁺ - 5380lm

Luminaire's luminous flux in emergency mode: 463lm

Luminous flux maintenance factor mains/emergency: e - 16,70% | e² - 11,60% | e²⁺ - 8,60%

IT INSET 100 OPAL 3000K

Flusso luminoso lampada Funzionamento normale: e - 2760lm | e² - 3990lm | e²⁺ - 5380lm

Flusso luminoso lampada Funzionamento in stato die emergenza: 463lm

Fattore di mantenimento del flusso luminoso Emergenza/Rete: e - 16,70% | e² - 11,60% | e²⁺ - 8,60%

ES INSET 100 OPAL 3000K

Flujo lumínico Operación normal: e - 2760lm | e² - 3990lm | e²⁺ - 5380lm

Flujo lumínico Operación de emergencia: 463lm

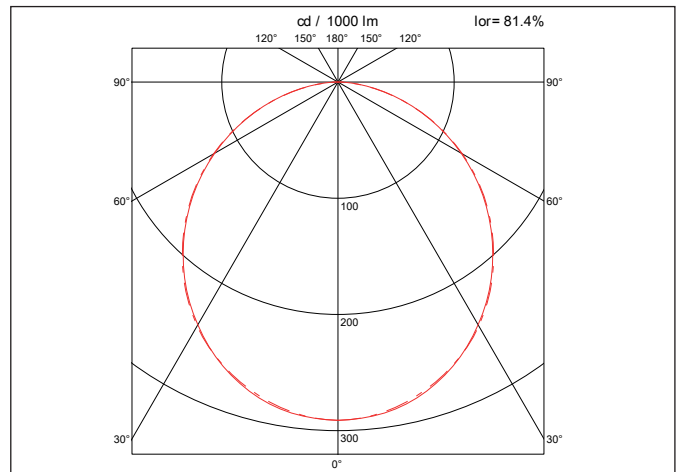
Relación de flujo lumínico Emergencia/Red: e - 16,70% | e² - 11,60% | e²⁺ - 8,60%

FR INSET 100 OPAL 3000K

Flux lumineux en service normal: e - 2760lm | e² - 3990lm | e²⁺ - 5380lm

Flux lumineux en mode de secours: 463lm

Rapport du flux lumineux entre fonctionnement de secours/fonctionnement à tension du réseau: e - 16,70% | e² - 11,60% | e²⁺ - 8,60%



Lichttechnische Daten | Technical data | Dati tecnici | Datos técnicos | Caractéristiques techniques

DE INSET 100 OPAL 4000K

Leuchtenlichtstrom Normalbetrieb: e - 2930lm | e² - 4240lm | e²⁺ - 5710lm

Leuchtenlichtstrom Notbetrieb: 492lm

Lichtstromverhältnis Not/Netz: e - 16,80% | e² - 11,60% | e²⁺ - 8,62%

EN INSET 100 OPAL 4000K

Luminaire's luminous flux in normal operation mode: e - 2930lm | e² - 4240lm | e²⁺ - 5710lm

Luminaire's luminous flux in emergency mode: 492lm

Luminous flux maintenance factor mains/emergency: e - 16,80% | e² - 11,60% | e²⁺ - 8,62%

IT INSET 100 OPAL 4000K

Flusso luminoso lampada Funzionamento normale: e - 2930lm | e² - 4240lm | e²⁺ - 5710lm

Flusso luminoso lampada Funzionamento in stato die emergenza: 492lm

Fattore di mantenimento del flusso luminoso Emergenza/Rete: e - 16,80% | e² - 11,60% | e²⁺ - 8,62%

ES INSET 100 OPAL 4000K

Flujo lumínico Operación normal: e - 2930lm | e² - 4240lm | e²⁺ - 5710lm

Flujo lumínico Operación de emergencia: 492lm

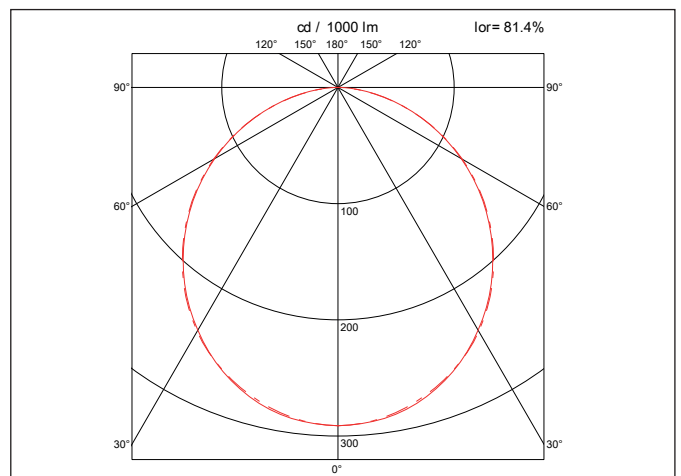
Relación de flujo lumínico Emergencia/Red: e - 16,80% | e² - 11,60% | e²⁺ - 8,62%

FR INSET 100 OPAL 4000K

Flux lumineux en service normal: e - 2930lm | e² - 4240lm | e²⁺ - 5710lm

Flux lumineux en mode de secours: 492lm

Rapport du flux lumineux entre fonctionnement de secours/fonctionnement à tension du réseau: e - 16,80% | e² - 11,60% | e²⁺ - 8,62%



Lichttechnische Daten | Technical data | Dati tecnici | Datos técnicos | Caractéristiques techniques

DE INSET 60 MICROPRISMATIC 3000K

Leuchtenlichtstrom Normalbetrieb: e - 2510lm | e² - 3630lm | e²⁺ - 4890lm

Leuchtenlichtstrom Notbetrieb: 421lm

Lichtstromverhältnis Not/Netz: e - 16,70% | e² - 11,60% | e²⁺ - 8,60%

EN INSET 60 MICROPRISMATIC 3000K

Luminaire's luminous flux in normal operation mode: e - 2510lm | e² - 3630lm | e²⁺ - 4890lm

Luminaire's luminous flux in emergency mode: 421lm

Luminous flux maintenance factor mains/emergency: e - 16,70% | e² - 11,60% | e²⁺ - 8,60%

IT INSET 60 MICROPRISMATIC 3000K

Flusso luminoso lampada Funzionamento normale: e - 2510lm | e² - 3630lm | e²⁺ - 4890lm

Flusso luminoso lampada Funzionamento in stato die emergenza: 421lm

Fattore di mantenimento del flusso luminoso Emergenza/Rete: e - 16,70% | e² - 11,60% | e²⁺ - 8,60%

ES INSET 60 MICROPRISMATIC 3000K

Flujo lumínico Operación normal: e - 2510lm | e² - 3630lm | e²⁺ - 4890lm

Flujo lumínico Operación de emergencia: 421lm

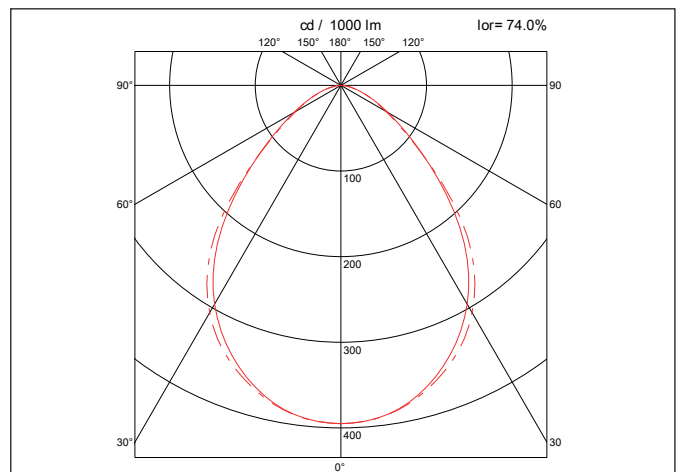
Relación de flujo lumínico Emergencia/Red: e - 16,70% | e² - 11,60% | e²⁺ - 8,60%

FR INSET 60 MICROPRISMATIC 3000K

Flux lumineux en service normal: e - 2510lm | e² - 3630lm | e²⁺ - 4890lm

Flux lumineux en mode de secours: 421lm

Rapport du flux lumineux entre fonctionnement de secours/fonctionnement à tension du réseau: e - 16,70% | e² - 11,60% | e²⁺ - 8,60%



Lichttechnische Daten | Technical data | Dati tecnici | Datos técnicos | Caractéristiques techniques

DE INSET 60 MICROPRISMATIC 4000K

Leuchtenlichtstrom Normalbetrieb: e - 2670lm | e² - 3860lm | e²⁺ - 5190lm

Leuchtenlichtstrom Notbetrieb: 447lm

Lichtstromverhältnis Not/Netz: e - 16,70% | e² - 11,60% | e²⁺ - 8,60%

EN INSET 60 MICROPRISMATIC 4000K

Luminaire's luminous flux in normal operation mode: e - 2670lm | e² - 3860lm | e²⁺ - 5190lm

Luminaire's luminous flux in emergency mode: 447lm

Luminous flux maintenance factor mains/emergency: e - 16,70% | e² - 11,60% | e²⁺ - 8,60%

IT INSET 60 MICROPRISMATIC 4000K

Flusso luminoso lampada Funzionamento normale: e - 2670lm | e² - 3860lm | e²⁺ - 5190lm

Flusso luminoso lampada Funzionamento in stato die emergenza: 447lm

Fattore di mantenimento del flusso luminoso Emergenza/Rete: e - 16,70% | e² - 11,60% | e²⁺ - 8,60%

ES INSET 60 MICROPRISMATIC 4000K

Flujo lumínico Operación normal: e - 2670lm | e² - 3860lm | e²⁺ - 5190lm

Flujo lumínico Operación de emergencia: 447lm

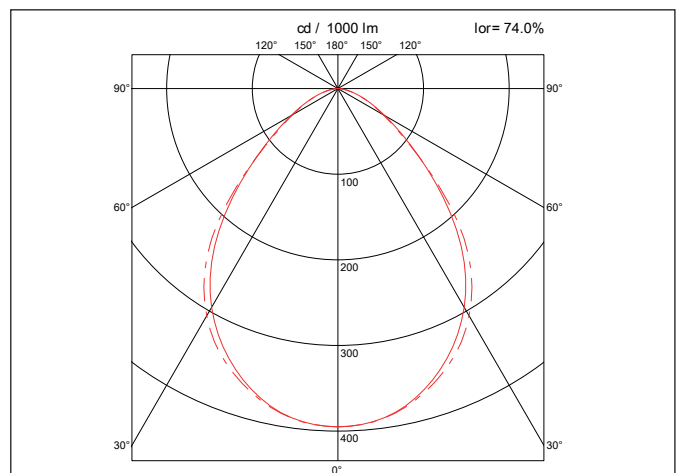
Relación de flujo lumínico Emergencia/Red: e - 16,70% | e² - 11,60% | e²⁺ - 8,60%

FR INSET 60 MICROPRISMATIC 4000K

Flux lumineux en service normal: e - 2670lm | e² - 3860lm | e²⁺ - 5190lm

Flux lumineux en mode de secours: 447lm

Rapport du flux lumineux entre fonctionnement de secours/fonctionnement à tension du réseau: e - 16,70% | e² - 11,60% | e²⁺ - 8,60%



DE Statusanzeige

Der Systemstatus wird durch eine zweifarbige LED angezeigt.

LED Status:

grün	- System OK
schnell blinkendes grün	- Funktionstest läuft
langsam blinkendes grün	- Betriebsdauertest läuft
rot	- Lampenfehler
schnell blinkendes rot	- Ladefehler
langsam blinkendes rot	- Akkufehler
doppelblinkendes grün	- Rest mode (Ruhe-Betrieb)

IT Indicazione di stato

Lo stato del sistema viene segnalato tramite una LED in due colori.

Stato della LED:

verde	- sistema ok
verde lampeggiante velocemente	- test di funzionamento è in corso
verde lampeggiante lentamente	- test di durata in servizio è in corso
rosso	- errore della lampada
rosso lampeggiante velocemente	- errore di ricarica
rosso lampeggiante lentamente	- errore della batteria
verde lampeggiante in doppio	- Rest mode(stato di riposo)

FR Affichage d'état

L'état du système s'indique par une LED bicolore

État de LED:

Vert -Système ok	
Vert clignotant rapidement	- marche de fonction
Vert clignotant lentement	- test de opération permanente
Rouge	- erreur de lampe
Rouge clignotante rapidement	- erreur de chargement
rouge clignotante lentement	- erreur de accumulateur
Rouge clignotante double	- "rest mode" (repose)

EN Status indicator

The system status is indicated by a two-coloured LED.

LED Status:

green	- System OK
Quickly flashing green	- function test is running
slowly flashing green	- operating time test is running
red	- lamp failure
Quickly flashing red	- charging failure
slowly flashing red	- battery failure

ES Visor de estado

El estado del sistema se indica con un LED bicolor.

Estado de LED:

Verde	- Sistema ok
Verde intermitente rápido	- prueba de función en marcha
Verde intermitente lento	- prueba de funcionamiento en marcha
Rojo	- lámpara defecta
Rojo intermitente rápido	- fallo de cargar
Rojo intermitente lento	- defecto de acumulador
Verde intermitente doble	- "rest mode" (funcionamiento descanso)



AFTER SALES SERVICEHOTLINE

DIE XAL AFTER SALES – HOTLINE STEHT IHNEN TELEFONISCH VON MONTAG BIS FREITAG VON (MEZ) 7:00 BIS 20:00 UHR ODER JEDERZEIT PER EMAIL ZUR VERFÜGUNG

THE XAL AFTER SALES HOTLINE IS AVAILABLE BY PHONE FROM MONDAY TO FRIDAY FROM (MEZ) 7:00 A.M. TO 8:00 P.M. OR 24/7 VIA EMAIL.



HOTLINE: +43 316 3170 9400

EMAIL: service@xal.com

DE

Akkus nicht im entladenen Zustand lagern.

Eine langfristige Lagerung der Akkus im abgeklemmten Zustand führt zur Selbstentladung und Deaktivierung der chemischen Komponenten.

Es könnte erforderlich sein, die Akkus einige Male zu laden und entladen, um die ursprüngliche Leistungsfähigkeit wiederherzustellen.

Akkupack nicht kurzschließen – beim Leuchteneinbau auf scharfe Kanten im Bereich der Kabelführung achten.

Akku gegen Feuchtigkeit und Wasser schützen.

Akku nicht direktem Sonnenlicht und übermäßiger Erwärmung aussetzen.

Akku nicht im Restmüll entsorgen.

Bei der Entsorgung der Akkus die nationalen Vorschriften beachten.

Akkupack nicht in Feuer werfen, beschädigen oder öffnen.

Bei Beschädigung oder unsachgemäßen Gebrauch der Akkus können Dämpfe und Flüssigkeiten austreten.

Nach Kontakt mit der Batterieflüssigkeit die betroffene Stelle umgehend mit Wasser reinigen und gegebenenfalls einen Arzt aufsuchen.

EN

Avoid to store the batteries discharged.

A long term storage in open circuit leads to battery self-discharge and deactivation of chemical components.

It could be required to charge and discharge the batteries a few times to recover the initial performance.

Do not short-circuit the battery pack – when installing the luminaire make sure sharp edges do not come into contact with cables.

Protect the battery against moisture and keep away from water.

Do not expose the battery to direct sunlight or excessive heat.

Follow the instructions on the safety data sheets.

Do not dispose of batteries with normal waste.

Do not open or damage the battery pack or throw it into a fire.

Comply with local regulations when disposing of batteries.

If the battery is damaged, vapors and liquids may escape from it.

If you come into contact with battery fluid wash immediate with water and seek medical assistance if necessary.

IT

Evitare di conservare le batterie scariche.

Una conservazione a lungo termine conduce la batteria a scaricarsi e a disattivare i componenti chimici.

Per recuperare le prestazioni iniziali della batteria potrebbe essere richiesto di caricarla e scaricarla un paio di volte.

Non mettere in corto circuito la batteria; durante l'installazione dell'apparecchio assicurarsi che i bordi taglienti non entrino in contatto con i cavi.

Proteggere la batteria dall'umidità e tenerla lontano dall'acqua.

Non esporre la batteria a luce solare diretta o calore eccessivo.

Seguire le istruzioni sulle schede di sicurezza.

Non smaltire le batterie insieme ai rifiuti normali.

Non aprire o danneggiare la batteria; non gettarla nel fuoco.

Rispettare le normative locali per lo smaltimento delle batterie.

Se la batteria è danneggiata, possono uscire vapori e liquidi.

Se si entra in contatto con il liquido della batteria lavarsi con acqua e se necessario consultare un medico.

ES

Evite almacenar las baterías descargadas.

Un almacenamiento a largo plazo en circuito abierto conduce a la auto descarga de la batería y la desactivación de componentes químicos.

Podría ser necesaria la carga y descarga de las baterías, un par de veces para recuperar el rendimiento inicial.

No cortocircuite la batería - Cuando instale de la luminaria, asegúrese de que los bordes afilados no entren en contacto con los cables.

Proteja la batería contra la humedad y manténgala lejos del agua.

No exponga la batería a la luz solar directa o a calor excesivo.

Siga las instrucciones que aparecen en las fichas técnicas de seguridad.

No deseche las baterías con la basura normal.

No abra o dañe el paquete de la batería ni la arroje al fuego.

Cumpla con los reglamentos locales a la hora de desechar las baterías.

Si la batería está dañada, vapores y líquidos pueden escapar de ella.

Si usted entra en contacto con el fluido de la batería lávese inmediatamente con agua y busque asistencia médica si es necesario.

FR

Ne pas stocker les batteries en état chargées.

Durant un stockage long terme d'une batterie débranchée, la batterie se déchargera et par conséquent conduira à la désactivation des propriétés chimiques.

Il peut être nécessaire de décharger et recharger les batteries à quelques reprises, afin de restaurer la qualité et l'efficacité d'origine.

Ne pas mettre les piles en court-circuit – tenir compte lors du montage des arêtes vives.

Concernant la batterie, évitez tout contact avec l'eau et l'humidité.

N'exposez pas la batterie à une chaleur extrême et à la lumière directe du soleil.

Ne jetez pas les batteries avec les déchets résiduels.

Respectez la réglementation nationale concernant l'élimination des batteries.

Le pack accus ne doit pas être chauffé ou jeté dans le feu.

Vous ne devez pas ouvrir ou abîmer les batteries.

En cas de mauvaise utilisation ou d'utilisation abusive, le pack batterie peut couler.

Si le liquide de la batterie entre en contact avec la peau ou d'autres surfaces, rincez immédiatement les contacts à grande eau pour retirer tous les restes de liquide et consultez éventuellement un médecin.